

**MUNICIPALITÉ DES CÈDRES
MRC DE VAUDREUIL-SOULANGES
MUNICIPALITÉ DES CÈDRES**

RÈGLEMENT NUMÉRO 485-2022

**Règlement décrétant une dépense et un
emprunt de 428 000\$ pour la vidange des
étangs aérés**

ATTENDU QUE la station d'épuration des eaux usées par étang aérés a été aménagée en 1996 ;

ATTENDU QUE la vidange et la disposition des boues résiduelles doivent être effectuées de façon périodique ;

ATTENDU QU'en septembre 2021, la Municipalité a mandaté la firme Écho-Tech afin de procéder à la mesure d'accumulation de boues dans les étangs aérés et que l'étude soulignait la nécessité de procéder à la vidange des étangs dans un délai rapproché;

ATTENDU QUE la Municipalité considère le coût de la vidange comme une dépense de fonctionnement à long terme et que celui-ci doit être réparti sur la durée d'utilisation;

ATTENDU QUE l'amortissement d'une durée de 10 ans permettra d'alléger le fardeau fiscal des contribuables;

ATTENDU QU'aucune vidange subséquente ne sera faite à l'intérieur d'une période de 10 ans;

ATTENDU QUE la Municipalité a amorcé le processus d'adoption d'un règlement pour la création d'une réserve financière relative à la vidange et à la disposition des boues afin de prévoir les coûts de la prochaine vidange;

ATTENDU QU'un appel d'offres (AO 2021-13) a été publié pour le pompage, la déshydratation et la disposition des boues des étangs de la station d'épuration des eaux;

ATTENDU QUE conformément à l'article 445 du Code municipal du Québec (C. c-27.1), lors de la séance du 8 février 2022 :

[1] un avis de motion de ce règlement a été donné par _____;

[2] le projet de règlement a été déposé.

ATTENDU QUE le maire a mentionné l'objet du règlement et sa portée au cours de la présente séance du 8 février 2022;

Il est proposé par xxxl
Appuyé par xxx
Et résolu

QUE le Conseil adopte le règlement portant le titre de
***Règlement numéro 485-2022 décrétant une dépense et un emprunt de
428 000\$ pour la vidange des étangs aérés***

QU'IL SOIT, PAR LE PRÉSENT RÈGLEMENT, DÉCRÉTÉ ET STATUÉ CE QUI SUIT :

ARTICLE 1

Le préambule fait partie intégrante du présent règlement.

ARTICLE 2

Le Conseil municipal est autorisé à procéder aux travaux de vidange et de disposition des boues des étangs aérés tel qu'il appert à l'appel d'offres préparé par la Municipalité des Cèdres, portant le numéro AO 2021-13, en date du 2 décembre 2021, lequel fait partie intégrante du présent règlement comme annexe « A »;

Le Conseil est autorisé à dépenser une somme de 428 000\$ pour les fins du présent règlement incluant, les taxes nettes et les imprévus, laquelle somme est basée sur le total de la soumission reçue, laquelle fait partie intégrante du présent règlement comme annexe « B »;

ARTICLE 3

Aux fins d'acquitter les dépenses prévues par le présent règlement, le Conseil municipal décrète un emprunt n'excédant pas 428 000\$, remboursable sur une période de 10 ans.

ARTICLE 4

Pour pourvoir aux dépenses engagées relativement aux intérêts et au remboursement en capital des échéances annuelles de l'emprunt, il est prélevé, annuellement, durant le terme de l'emprunt, les sommes nécessaires à même la réserve financière sur la vidange des étangs aérés et à la disposition des boues municipales.

ARTICLE 5

S'il advient que le montant d'une affectation autorisée par le présent règlement est plus élevé que le montant effectivement dépensé en rapport avec cette affectation, le Conseil municipal est autorisé à faire emploi de cet excédent pour payer toute autre dépense décrétée par le présent règlement et pour laquelle l'affectation s'avérerait insuffisante.

ARTICLE 6

Le Conseil affecte à la réduction de l'emprunt décrété par le présent règlement toute contribution ou subvention pouvant lui être versée pour le paiement d'une partie ou de la totalité de la dépense décrétée par le présent règlement.

Le Conseil municipal affecte également, au paiement d'une partie ou de la totalité du service de dette, toute subvention payable sur plusieurs années. Le terme de remboursement de l'emprunt correspondant au montant de la subvention, sera ajusté automatiquement à la période fixée pour le versement de la subvention lorsqu'il s'agit d'une diminution du terme décrété au présent règlement.

ARTICLE 7

Le présent règlement entre en vigueur conformément à la loi.

**ADOPTÉ À L'UNANIMITÉ
À LA SÉANCE ORDINAIRE DU xxxx 2022**

COPIE CERTIFIÉE CONFORME

Bernard Daoust
Maire

Jimmy Poulin
Secrétaire-trésorier

Avis de motion et dépôt du projet de règlement : 8 février 2022
Adoption du règlement :
Avis public pour la tenue d'un registre référendaire :
Tenue du registre référendaire :
Dépôt du certificat :
Approbation par le ministère des
Affaires municipales et de l'Habitation :
Entrée en vigueur :

PROJET DE RÈGLEMENT

PROJET DE RÈGLEMENT



**Municipalité
des Cèdres**

APPEL D'OFFRES

AO 2021-13

**POMPAGE, DÉSHYDRATATION ET DISPOSITION DES BOUES DES ÉTANGS
NUMÉROS 1, 2A ET 2B DE LA STATION D'ÉPURATION DES EAUX**

Décembre 2021

**Municipalité des Cèdres
1060, chemin du Fleuve
Les Cèdres (Québec) J7T 1A1**



**Municipalité
des
Cèdres**

APPEL D'OFFRES - SERVICES

DEVIS TECHNIQUES

NO AO 2021-13

**POMPAGE, DÉSHYDRATATION ET DISPOSITION DES BOUES
DES ÉTANGS NUMÉROS 1, 2A ET 2B DE LA STATION D'ÉPURATION DES EAUX**

(Services de nature technique)



TABLE DES MATIÈRES

0.00	OBJET ET NATURE DES TRAVAUX	3
0.01	Éléments à soumettre	3
0.02	Vérifications	3
0.03	Quantité de boues dans les étangs	3
0.04	Équipement de pompage	4
0.05	Méthode de déshydratation	4
0.06	Stockage des boues sur site	5
0.07	Équipement de transport	5
0.08	Conteneur pour les déchets de dégrillage	5
0.09	Énergie	5
0.10	Eau	5
0.11	Circulation	6
0.12	Déversement accidentel	6
ANNEXE 1.0	RAPPORT DE MESURE DES BOUES 2021	
ANNEXE 2.0	CERTIFICAT D'ANALYSES DES BOUES 2021	
ANNEXE 3.0	PLANS DES ÉTANGS AÉRÉS DE LA STATION D'ÉPURATION	
ANNEXE 4.0	INFORMATIONS SUR LE RIDEAU SÉPARATEUR À L'ÉTANG NUMÉRO 2	



0.00 OBJET ET NATURE DES TRAVAUX

La présente demande de soumission est pour le pompage, la déshydratation et la disposition des boues des étangs nos 1 et 2A et 2B de la station d'épuration de la Municipalité des Cèdres.

L'adjudicataire doit fournir toute la main-d'œuvre, service, matériel, machinerie, énergie et produits chimiques nécessaires à la complète réalisation des travaux suivants au plus tard le 30 juin 2022 :

- Soutirage des boues des étangs nos 1 et 2A et 2B;
- Dégrillage des boues;
- Déshydratation des boues;
- Transport et disposition des boues.

0.01 Éléments à soumettre

L'entrepreneur doit soumettre à la Municipalité :

- Un résumé de la méthodologie proposée pour la réalisation des travaux (une page maximum);
- Un échéancier de travail (format MS Project ou équivalent);
- Une liste détaillée des municipalités où ils ont effectué des travaux similaires au cours des cinq (5) dernières années avec une description des travaux exécutés. Une expérience minimale de trois (3) projets similaires est requise au cours des cinq (5) dernières années. À défaut de quoi la soumission sera automatiquement rejetée;
- Une liste de la machinerie, de l'outillage, des équipements, des produits chimiques et des matériaux qu'il prévoit utiliser pour le soutirage, la déshydratation (s'il y a lieu), le transport et la disposition des boues ainsi qu'une liste des sous-contractants.

0.02 Vérifications

L'entrepreneur devra vérifier sur le terrain toutes les conditions d'exécution de ces travaux. Il devra notamment vérifier :

- Les caractéristiques physiques des emplacements où il prévoit faire l'installation des équipements de pompage et de déshydratation et l'emplacement de chargement des camions de transport et où ils doivent circuler avec les camions.

0.03 Quantité de boues dans les étangs

Le volume et la quantité approximatifs des boues dans les étangs se lisent comme suit :

	Volume	Quantité totale de boues	Quantité estimée de boues extractibles (75% étang 1; 85% étang 2A, 90% étang 2B)
Étang numéro 1	6 050 m ³	402 TMS	302 TMS
Étang numéro 2A	971 m ³	69 TMS	59 TMS
Étang numéro 2B	1 181 m ³	100 TMS	90 TMS



La dernière mesure de boue dans les étangs numéros 1, 2A et 2B a été réalisée le 8 juin 2021 et le rapport de mesure est présenté à l'annexe 1.0.

Les prélèvements des échantillons de boue ont aussi été réalisés le 8 juin 2021 et les certificats d'analyses de laboratoire sont présentés à l'annexe 2.0.

L'étang numéro 2 est séparé en deux (2) (étangs nos 2A et 2B) par un rideau séparateur. Les informations relatives au rideau séparateur sont présentées à l'annexe 4.0. À noter que le plan disponible à l'annexe 4.0 montre l'emplacement approximatif du rideau séparateur. Il sera possible pour l'entrepreneur de valider du positionnement du rideau lors de la visite obligatoire.

0.04 Équipement de pompage

Fournir l'équipement adéquat ainsi que la main-d'œuvre nécessaire aux dates préalablement indiquées.

L'équipement visé est :

- Une pompe installée sur une drague. La pompe se déplacera sur les bassins selon des tracés rectilignes;
- La tête d'aspiration de la pompe devra être conçue de manière à pomper le moins d'eau possible lors du pompage et devra pouvoir atteindre une profondeur de quatre (4) mètres;
- Les roues positionnées de chaque côté de la tête d'aspiration devront pouvoir être ajustées de façon à permettre une aspiration de boues jusqu'à au moins 7,5 cm (3 po) du fond des bassins ;
- Un dégrillage des boues doit être effectué lors du pompage des boues.

L'entrepreneur devra s'assurer que les berges ne soient pas endommagées lors de l'installation et de la sortie de la drague. Il devra s'assurer de ne pas endommager le fond des étangs ainsi que les équipements d'aération pendant le pompage.

Le pompage des boues se fera sans abaisser le niveau d'eau et sans interrompre le circuit de l'eau dans les étangs.

La drague doit être opérée de manière à éviter de remettre en suspension les boues et de nuire au rendement de la station d'épuration.

0.05 Méthode de déshydratation

La déshydratation des boues peut se faire soit par l'utilisation d'une centrifugeuse éprouvée ou par toute autre méthode reconnue et éprouvée.

Il ne sera pas possible de placer les boues dans des dispositifs d'entreposage tel des géotubes comme méthode de déshydratation compte tenu de l'espace limité à la station d'épuration.

L'entrepreneur est responsable de procéder à ses frais avant les travaux à tous les essais et analyses qu'il juge nécessaires afin d'obtenir, en fonction de la caractérisation des boues, un conditionnement optimal de ces boues requis pour la déshydratation.



Le filtrat de chaque opération de déshydratation devra être retourné dans son étang respectif et sa qualité ne devra pas compromettre le rendement de la station d'épuration. Le retour du filtrat dans chaque étang sera effectué de manière à empêcher tout phénomène d'érosion du sol et des berges.

0.06 Stockage des boues sur site

L'adjudicataire pourra accumuler les boues dans des bennes, bacs ou citernes étanches sur le site des étangs pour une période n'excédant pas quarante-huit (48) heures. Advenant le cas où des boues seraient accumulées pour une période excédant 48 heures, la municipalité pourra, sans préavis, faire évacuer et disposer les boues aux frais de l'entrepreneur.

En cas de présence d'odeurs et/ou de plaintes relatives aux odeurs, la municipalité pourra exiger à l'entrepreneur d'évacuer les boues plus rapidement ou de se munir d'un dispositif de contrôle des odeurs reconnu et éprouvé.

0.07 Équipement de transport

L'entrepreneur doit s'assurer que tous les véhicules et remorques utilisés pour le transport des boues et leur circulation jusqu'aux lieux de disposition (valorisation agricole ou enfouissement technique), seront conformes aux exigences du Ministère des Transports et de Transport Canada.

L'entrepreneur doit fournir le matériel (véhicules, équipements, etc.) approprié en nombre suffisant pour assurer le transport des quantités prévues de boues à l'intérieur de l'échéancier prévu au contrat.

0.08 Conteneur pour les déchets de dégrillage

Le conteneur requis pour récupérer les déchets de dégrillage des boues sera fourni par la municipalité ; de plus, les frais de disposition des déchets seront également assumés par la municipalité.

Lors de la réunion de démarrage du projet de vidange, il y aura lieu de statuer sur la dimension du conteneur à utiliser.

0.09 Énergie

Il y aura une alimentation en électricité sur place, mais l'entrepreneur doit s'assurer qu'elle est suffisante pour ses besoins et il doit fournir tout le matériel et la main-d'œuvre spécialisée nécessaires pour les raccordements au réseau électrique de la station d'épuration.

Si le raccordement électrique au bâtiment de la station n'est pas possible, l'entrepreneur devra fournir une génératrice à ses frais.

0.10 Eau

Il y aura une alimentation en eau NON POTABLE sur place, mais l'entrepreneur doit s'assurer qu'elle est suffisante pour ses besoins et il doit fournir tout le matériel et la main-d'œuvre spécialisée nécessaires pour les raccordements à l'alimentation en eau de la station d'épuration.



Dans l'éventualité où l'alimentation en eau locale serait insuffisante, l'entrepreneur devra s'approvisionner en eau par ses propres moyens, en puisant l'eau dans l'étang numéro 2B ou autrement.

0.11 Circulation

L'entrepreneur doit s'assurer que la capacité portante du sol ainsi que les conditions des routes d'accès sont adéquates pour la circulation de ses équipements.

En tout temps, l'entrepreneur devra prévenir les problèmes d'enlèvement des véhicules lourds.

0.12 Déversement accidentel

L'entrepreneur sera tenu responsable de toute application de boues qui contrevient aux spécifications ou de tout déversement accidentel.

Dans un tel cas, l'entrepreneur devra prendre toutes les mesures requises dans les circonstances pour minimiser les dommages dont notamment les mesures suivantes :

- Aviser sans délai la municipalité et le MELCC;
- Circonscrire rapidement la source de contamination;
- Mettre en œuvre tous les moyens pour nettoyer la zone affectée à la satisfaction des autorités concernées.

Les frais directs (nettoyage) et indirects (inconvenients) occasionnés par une application de boues à l'encontre des spécifications ou par un déversement accidentel sont à la charge de l'entrepreneur.

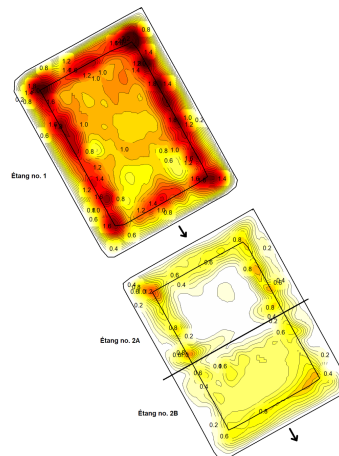
ANNEXE 1.0

Rapport de mesure des boues 2021

Municipalité des Cèdres

Mesure d'accumulation de boues dans les étangs aérés

8 septembre 2021



Yves Payette, T.A.E
Directeur de projet

Table des matières

	page
1.0 INTRODUCTION.....	3
2.0 MÉTHODOLOGIE.....	3
3.0 PRÉSENTATION ET INTERPRÉTATION DES RÉSULTATS	5
4.0 CONCLUSION	9
ANNEXE 1 Informations minimales à inscrire dans le SOMAEU	
ANNEXE 2 Plan d'action concernant la planification d'une vidange de boues dans un étang (Annexe 9 de l' <i>Attestation d'assainissement municipale (AAM)</i> , mise à jour 17 décembre 2019)	

1.0 INTRODUCTION

Dans le cadre des exigences relatives au *Règlement sur les ouvrages municipaux d'assainissement des eaux usées* (ROMAEU), une mesure d'accumulation de boues a été réalisée le 8 septembre 2021 dans les étangs aérés de la station d'épuration des eaux usées de la municipalité des Cèdres.

2.0 MÉTHODOLOGIE

La mesure d'accumulation de boues dans les deux bassins (trois cellules) a été réalisée à l'aide d'un échosondeur numérique (sonar à enregistrement continu) conformément à la méthodologie proposée dans le « *Guide pratique des mesures de boues dans les étangs d'épuration* », MAMROT, 6 décembre 2013 (désigné par la suite le *Guide*). Cette méthode est considérée comme la plus précise parmi celles proposées dans ce document.

Tel que suggéré dans le *Guide* et montré en rouge sur la figure 1, des relevés transversaux (séries de mesure) ont été réalisées entre chaque ligne d'aération. Des relevés complémentaires ont également été effectués sur les pentes afin de mieux préciser les quantités de boues à ces endroits. Au cours de son déplacement, l'échosondeur a archivé sur carte mémoire une mesure de profondeur liquide par seconde (distance entre la surface de l'eau et le dessus du voile de boues). Chacune de ces mesures a été géo-référencée avec une précision centimétrique à l'aide d'un ensemble GPS bi-fréquence à correction en temps réel (mode *RTK*). Afin d'atteindre une telle exactitude, le système comporte deux récepteurs GPS communiquant entre eux par liaison radio; l'un est stationnaire (station de référence) et installé à un point fixe sur le site, tandis que le second est mobile et installé exactement au dessus de la sonde de l'échosondeur. Après filtrage des données (élimination des points trop rapprochés, perte de signal, etc.), plus de 800 points de mesure par bassin ont été retenus pour les calculs de volume de boues.

Le contour des étangs à la ligne d'eau, représenté en jaune sur la figure 1, a ensuite été tracé afin de recréer la géométrie des bassins (vides), en tenant compte de l'inclinaison théorique des pentes, et de la profondeur totale réelle (eau+boues) mesurée. La superposition des matrices « modélisation du bassin » et « profondeur liquide mesurée » permet de calculer par différence, l'épaisseur de boues de chaque point de mesure, et par la suite de déterminer précisément le volume de boues.

Figure 1 : Localisation du tracé bathymétrique



Une mesure d'accumulation de boues en amont du déversoir de sortie du dernier étang a été effectuée par la même occasion.

3.0 PRÉSENTATION ET INTERPRÉTATION DES RÉSULTATS

Le tableau 1 présente la synthèse des résultats obtenus.

La figure 2 présente une carte bathymétrique montrant la répartition géographique des accumulations de boues dans les étangs.

L'annexe 1 présente les informations minimales à inscrire à la section « *Mesure des boues* » du SOMAEU.

Dans l'étang n° 1, le volume total de boues est de 6 050 m³ et occupe 31,4 % du volume théorique du bassin.

L'épaisseur moyenne de boues au fond du bassin (hors pentes) est de 1,10 m, qui multiplié par sa superficie, en résulte un volume de 3 720 m³.

Par différence, le volume de boues sur les pentes est de 2 330 m³, qui divisé par leur superficie, en résulte une épaisseur moyenne de 0,85 m.

Comme le montre la figure 2, les accumulations de boues les plus significatives sont de l'ordre de 2,0 m et se retrouvent au pied des pentes et dans les coins.

Dans l'étang n° 2A, le volume total de boues est de 971 m³ et occupe 10,1 % du volume théorique du bassin.

L'épaisseur moyenne de boues au fond du bassin (hors pentes) est de 0,28 m, qui multiplié par sa superficie, en résulte un volume de 475 m³.

Par différence, le volume de boues sur les pentes est de 496 m³, qui divisé par leur superficie, en résulte une épaisseur moyenne de 0,37 m.

Dans l'étang n° 2B, le volume total de boues est de 1 181 m³ et occupe 12,2 % du volume théorique du bassin.

L'épaisseur moyenne de boues au fond du bassin (hors pentes) est de 0,47 m, qui multiplié par sa superficie, en résulte un volume de 789 m³.

Par différence, le volume de boues sur les pentes est de 392 m³, qui divisé par leur superficie, en résulte une épaisseur moyenne de 0,29 m.

Compte tenu que le radier des conduites de sortie est positionné à 2,0 m du fond de l'étang, et que l'épaisseur de boues mesurée à l'extrémité du bassin est de l'ordre de 0,8 m, le niveau de boues se situe donc à environ à 1,2 m sous les conduites.

La mesure réalisée dans le regard de sortie de l'étang n° 2B indique une absence de boues en amont du déversoir.

Tableau 1 : Synthèse des résultats

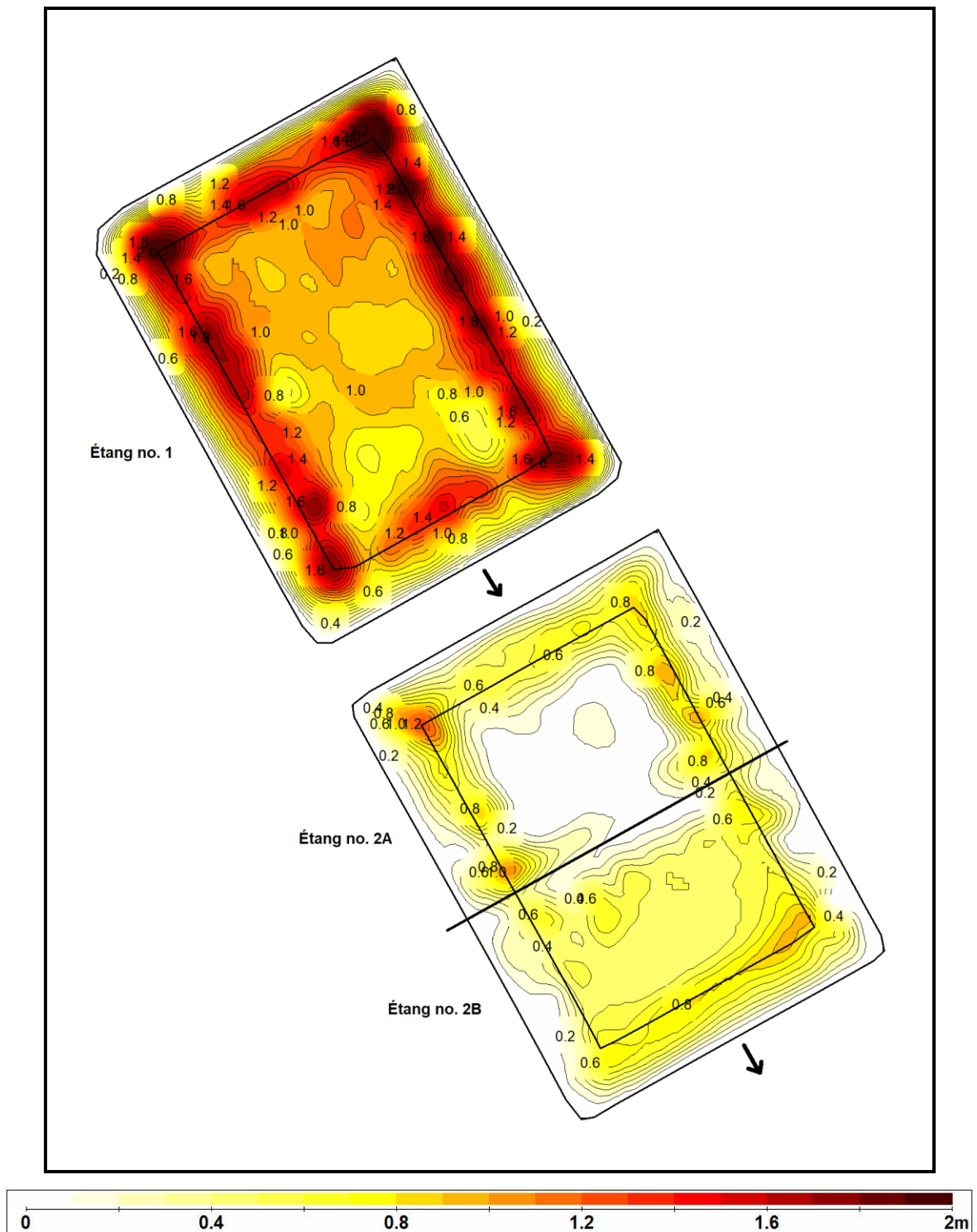
Description physique des étangs		1	2 A	2B
Longueur au fond ⁽¹⁾	(m)	67,6	33,8	33,8
Largeur au fond ⁽¹⁾	(m)	50,0	50,0	50,0
Superficie au fond (hors pentes)	(m ²)	3 380	1 690	1 690
Profondeur d'eau théorique ⁽¹⁾	(m)	4,0	4,0	4,0
Pente longueur ⁽¹⁾		2,64 : 1	2,64 : 1	2,64 : 1
Pente largeur ⁽¹⁾		3 : 1	3 : 1	3 : 1
Volume d'eau théorique ⁽¹⁾	(m ³)	19 282	9 641	9 641
Radier conduite de sortie p/r fond du bassin ⁽¹⁾	(m)	2,0	<i>rideau</i>	2,0

Résultats obtenus		1	2A	2B
Nombre de points de mesure (fond / pente)		506 / 391	526 / 277	
Profondeur réelle dans le bassin (eau+boues)	(m)	3,95	3,94	3,94
Température de l'eau	(°C)	19	20	20
Volume total de boues	(m³)	6 050	971	1 181
Taux d'occupation total des boues ⁽²⁾	(%)	31,4 %	10,1 %	12,2 %
Épaisseur de boues au fond (hors pentes)	(m)	1,10	0,28	0,47
Volume de boues au fond (hors pentes)	(m ³)	3 720	475	789
Volume de boues sur les pentes	(m ³)	2 330	496	392
Épaisseur moyenne de boues sur les pentes	(m)	0,85	0,37	0,29
Épaisseur de boues près de la conduite de sortie	(m)			0,8

⁽¹⁾ Selon les informations recueillies dans le tableau 4.4.6 du *Cahier des exigences environnementales*

⁽²⁾ Calculé par rapport au volume d'eau théorique

Figure 2 : Épaisseur de boues dans les étangs



4.0 CONCLUSION

Avec l'implantation prochaine de l'*Attestation d'assainissement municipale (AAM)*, dont la date de mise en application pour vos ouvrages est janvier 2024, des conditions d'exploitation supplémentaires seront fixées. Entre autre, un plan d'action en deux étapes concernant la planification d'une vidange dans un étang devra être transmis au ministre lorsque le volume de boues mesuré sera supérieur à 15%.

L'étape 1 consistera à procéder à une mesure de boues chaque année dans l'étang lorsque le volume de boues mesuré sera supérieur à 15%, et d'effectuer des analyses supplémentaires à l'effluent final de la station.

À l'étape 2, une planification de la vidange des boues de l'étang dans un délai de 2 ans devra être envisagée lorsqu'un ou plusieurs critères seront atteints, notamment lorsque le volume de boues dans l'étang sera supérieur à 30%.

L'annexe 2 présente de manière plus détaillée ce plan d'action. Bien que celui-ci n'entre officiellement en vigueur qu'au moment de l'AAM, soit janvier 2024 pour vos ouvrages, le ministère encourage les municipalités à l'instaurer dès maintenant.

Par ailleurs, des modifications ont été apportées en mars 2021 au *Suivi d'exploitation des ouvrages municipaux d'assainissement des eaux usées (OMAEU)*, concernant la fréquence réglementaire de mesure d'accumulation de boues dans les étangs, qui est réduite comme suit :

Tous les bassins :

Mesure d'accumulation des boues une fois tous les 3 ans ou selon la fréquence prescrite par le ministre dans le cadre d'une attestation d'assainissement municipale

Ainsi, basé uniquement sur cette exigence réglementaire de suivi, la prochaine mesure d'accumulation de boues ne serait requise qu'en 2024. Mais compte tenu du taux d'occupation de boues de 31,4 % dans l'étang n° 1, la vidange de ce bassin pourrait devoir être considérée dans un avenir rapproché. Il pourrait par ailleurs s'avérer pertinent, dans un contexte de saine gestion de suivi et d'exploitation optimale de vos ouvrages, de procéder au suivi annuel d'accumulation de boues jusqu'à la date de délivrance de votre AAM en janvier 2024.

ANNEXE 1

Informations minimales à inscrire dans le SOMAEU

Date mesure :	8 septembre 2021
Méthode :	échosondeur couplé à un GPS haute précision (par écho-tech H ₂ O)
Déphosphatation :	Aucune
Étang 1 :	H boues fond: 1,10 m, Vol boues total : 6 048 m ³ , Vol occupé : 31,4%
Étang 2A :	H boues fond: 0,28 m, Vol boues total : 971 m ³ , Vol occupé : 10,1%
Étang 2B :	H boues fond: 0,47 m, Vol boues total : 1 181 m ³ , Vol occupé : 12,2%

ANNEXE 2

Plan d'action concernant la planification d'une vidange de boues dans un étang

Annexe 9 du document « *Attestation d'assainissement municipale*
Références techniques pour la première attestation d'assainissement municipale »
Novembre 2019, mise à jour du 17 décembre 2019

ANNEXE 9 – ÉLABORATION D'UN PLAN D'ACTION CONCERNANT LA PLANIFICATION D'UNE VIDANGE DE BOUES DANS UN ÉTANG

Obligation

Un plan d'action concernant la planification de la vidange des boues de l'étang doit être transmis au ministre lorsque le volume mesuré des boues est supérieur à 15 % du volume liquide total de conception de l'étang. Cette planification doit tenir compte de la nécessité de procéder à la vidange des boues lorsqu'un ou plusieurs critères publiés par le ministre sont atteints.

Plan d'action

Le plan d'action doit comprendre minimalement les deux étapes suivantes lorsque le volume mesuré des boues est supérieur à 15 % du volume liquide total de conception de l'étang :

Étape 1

Une augmentation des prises de mesures dans l'étang et des analyses plus fréquentes à l'effluent final sont requises :

- Procéder à la mesure du volume des boues chaque année dans l'étang;
- Mesurer la hauteur des boues par rapport au niveau du radier de la conduite de sortie du dernier bassin chaque année;
- Échantillonner et analyser les MES et le $\text{NH}_3\text{-NH}_4^+$ (azote ammoniacal total) à l'effluent final une fois toutes les deux semaines dans le cas des stations d'épuration de très petite, de petite et de moyenne taille;
- Mesurer le pH et la température à chaque mesure d'azote ammoniacal total.

Étape 2

Une planification de la vidange des boues de l'étang dans un délai maximal de deux ans doit être envisagée lorsqu'un ou plusieurs critères présentés ci-après sont atteints :

- Le volume mesuré des boues est supérieur à 30 % du volume liquide total de conception de l'étang;
- Une accumulation importante de boues est observée dans le regard d'effluent;
- Un relargage de boues est observé à l'effluent final ou dans le milieu récepteur;
- La qualité de l'effluent final se dégrade;
- Le niveau des boues est à moins de 0,5 m du niveau du radier de la conduite de sortie du dernier bassin pour une station de type étangs aérés conventionnels;
- Le niveau des boues est à moins de 1 m du niveau du radier de la conduite de sortie du dernier bassin pour une station de type à parois verticales;
- Le système de traitement ne permet plus la nitrification en période estivale¹⁵;
- Des remontées de boues surviennent fréquemment dans l'étang ou dans le bassin;
- Il n'y a plus d'accroissement de l'épaisseur de boues entre deux séquences de mesures;
- Plus de 20 % des aérateurs sont colmatés dans l'étang.

¹⁵ Une valeur supérieure à 5 mg/l pour les mois de juillet, août et septembre est un indicateur que le système de traitement ne permet plus la nitrification.

ANNEXE 2.0

Certificats d'analyses des boues 2021

CERTIFICAT D'ANALYSES OFFICIEL

Ce certificat d'analyses officiel remplace et annule celui émis précédemment

NORDIKeau inc.
Municipalité des Cèdres
1060, chemin du Fleuve
Les Cèdres, Québec
J7T 1A1
Tél.: (450) 452-4651

Certificat : **3133741**
Demande d'analyse : NA
Date du rapport: 2021-11-26
Projet client : Municipalité des Cèdres - Eaux usées
Bon de commande : OPE-21-0141
Chargé de projets : Nadia Guérard : 1-877-977-1220 #6251
Adresse courriel : nadiaguerard@labenvironex.com

Données sur le prélèvement

Échantillon EnvironeX : 5762070

Identification client : NA

Nature : Boue

Nom du préleveur : Christophe Blanchet

Date de prélèvement: 2021-09-08

Date de réception: 2021-09-10

Lieu du prélèvement : 10, de la Digue

Info. supplémentaires : #2A

Chlore résiduel libre : NA

Chlore résiduel total : NA

Chloramine : NA

Résultat pH : NA

Température à la réception (°C) : 10.5

Paramètres	Accr. *	Méthode Interne	Résultats	Unités	Date d'analyse	Laboratoire
pH	Oui	CHM14/ILCE1 5			2021-09-13	QC
Résultat			6.87	----		
Rapport Carbone/Azote - Rapport C/N	Non				2021-09-27	QC
Résultat			9	-----		
Escherichia coli	Oui	ILME-048			2021-09-10	LG
Résultat Escherichia Coli			750	UFC/g m.s.		
Détection des Salmonelles spp.	Oui	ILME-038			2021-09-10	LG
Résultat			Abs./50	g humide		
Aluminium extractible	Oui	CHM35/ILCE6 9			2021-09-16	LG
Aluminium (Al)			9450	mg/kg		
Arsenic extractible	Oui	CHM35/ILCE6 9			2021-09-16	LG
Arsenic (As)			9.5	mg/kg		

■ = Avertissement ■ = Hors critères

Accr. * : Accréditation du MELCC -- NA : Non-Applicable -- TNI: Colonies trop nombreuses pour être identifiées -- TNC : Colonies trop nombreuses pour être comptées

Laboratoire traitant : QC : Québec; LG : Longueuil; SH : Sherbrooke; ST : Sous-traitance externe / Méthode interne : CHM ou MBIO (méthodes QC) ; ILCE ou ILME (méthodes LG)

À moins d'une demande explicite du client, les échantillons d'analyse chimiques seront entreposés au maximum 21 jours après l'émission du certificat pour les paramètres dont le délai analytique le permet.

Ce certificat ne peut être reproduit, sinon en entier, sans l'autorisation écrite du laboratoire. Résultats applicables qu'aux échantillons soumis à l'analyse.

Tous les résultats d'analyse provenant de matrice solide sont calculés sur une base sèche, à moins d'avis contraires.

CERTIFICAT D'ANALYSES OFFICIEL

Ce certificat d'analyses officiel remplace et annule celui émis précédemment

NORDIKeau inc.
Municipalité des Cèdres
1060, chemin du Fleuve
Les Cèdres, Québec
J7T 1A1
Tél.: (450) 452-4651

Certificat : **3133741**
Demande d'analyse : NA
Date du rapport: 2021-11-26
Projet client : Municipalité des Cèdres - Eaux usées
Bon de commande : OPE-21-0141
Chargé de projets : Nadia Guérard : 1-877-977-1220 #6251
Adresse courriel : nadiaguerard@labenvironex.com

Données sur le prélèvement

Échantillon EnvironeX : 5762070

Bore extractible	Oui	CHM35/ILCE6 g	2021-09-16	LG
Bore (B)		25	mg/kg	
Cadmium extractible	Oui	CHM35/ILCE6 g	2021-09-16	LG
Cadmium (Cd)		1.9	mg/kg	
Cobalt extractible	Oui	CHM35/ILCE6 g	2021-09-16	LG
Cobalt (Co)		<10	mg/kg	
Chrome extractible	Oui	CHM35/ILCE6 g	2021-09-16	LG
Chrome (Cr)		64	mg/kg	
Cuivre extractible	Oui	CHM35/ILCE6 g	2021-09-16	LG
Cuivre (Cu)		1500	mg/kg	
Fer extractible	Non	CHM35/ILCE6 g	2021-09-16	LG
Fer (Fe)		12700	mg/kg	
Mercure extractible	Oui	CHM35/ILCE6 g	2021-09-16	LG
Mercure (Hg)		0.5	mg/kg	

= Avertissement = Hors critères

Accr. * : Accréditation du MELCC -- NA : Non-Applicable -- TNI: Colonies trop nombreuses pour être identifiées -- TNC : Colonies trop nombreuses pour être comptées

Laboratoire traitant : QC : Québec; LG : Longueuil; SH : Sherbrooke; ST : Sous-traitance externe / Méthode interne : CHM ou MBIO (méthodes QC) ; ILCE ou ILME (méthodes LG)

À moins d'une demande explicite du client, les échantillons d'analyse chimiques seront entreposés au maximum 21 jours après l'émission du certificat pour les paramètres dont le délai analytique le permet.

Ce certificat ne peut être reproduit, sinon en entier, sans l'autorisation écrite du laboratoire. Résultats applicables qu'aux échantillons soumis à l'analyse.

Tous les résultats d'analyse provenant de matrice solide sont calculés sur une base sèche, à moins d'avis contraires.

CERTIFICAT D'ANALYSES OFFICIEL

Ce certificat d'analyses officiel remplace et annule celui émis précédemment

NORDIKeau inc.
Municipalité des Cèdres
1060, chemin du Fleuve
Les Cèdres, Québec
J7T 1A1
Tél.: (450) 452-4651

Certificat : **3133741**
Demande d'analyse : NA
Date du rapport: 2021-11-26
Projet client : Municipalité des Cèdres - Eaux usées
Bon de commande : OPE-21-0141
Chargé de projets : Nadia Guérard : 1-877-977-1220 #6251
Adresse courriel : nadiaguerard@labenvironex.com

Données sur le prélèvement

Échantillon EnvironeX : 5762070

Potassium extractible	Oui	CHM35/ILCE6 9	2021-09-16	LG
Potassium (K)		1630	mg/kg	
Manganèse extractible	Oui	CHM35/ILCE6 9	2021-09-16	LG
Manganèse (Mn)		237	mg/kg	
Molybdène extractible	Oui	CHM35/ILCE6 9	2021-09-16	LG
Molybdène (Mo)		30.7	mg/kg	
Nickel extractible	Oui	CHM35/ILCE6 9	2021-09-16	LG
Nickel (Ni)		31	mg/kg	
Plomb extractible	Oui	CHM35/ILCE6 9	2021-09-16	LG
Plomb (Pb)		41	mg/kg	
Sélénium extractible	Oui	CHM35/ILCE6 9	2021-09-16	LG
Sélénium (Se)		5.4	mg/kg	
Zinc extractible	Oui	CHM35/ILCE6 9	2021-09-16	LG
Zinc (Zn)		742	mg/kg	

■ = Avertissement ■ = Hors critères

Accr. * : Accréditation du MELCC -- NA : Non-Applicable -- TNI: Colonies trop nombreuses pour être identifiées -- TNC : Colonies trop nombreuses pour être comptées

Laboratoire traitant : QC : Québec; LG : Longueuil; SH : Sherbrooke; ST : Sous-traitance externe / Méthode interne : CHM ou MBIO (méthodes QC) ; ILCE ou ILME (méthodes LG)

À moins d'une demande explicite du client, les échantillons d'analyse chimiques seront entreposés au maximum 21 jours après l'émission du certificat pour les paramètres dont le délai analytique le permet.

Ce certificat ne peut être reproduit, sinon en entier, sans l'autorisation écrite du laboratoire. Résultats applicables qu'aux échantillons soumis à l'analyse.

Tous les résultats d'analyse provenant de matrice solide sont calculés sur une base sèche, à moins d'avis contraires.

CERTIFICAT D'ANALYSES OFFICIEL

Ce certificat d'analyses officiel remplace et annule celui émis précédemment

NORDIKeau inc.
Municipalité des Cèdres
1060, chemin du Fleuve
Les Cèdres, Québec
J7T 1A1
Tél.: (450) 452-4651

Certificat : **3133741**
Demande d'analyse : NA
Date du rapport: 2021-11-26
Projet client : Municipalité des Cèdres - Eaux usées
Bon de commande : OPE-21-0141
Chargé de projets : Nadia Guérard : 1-877-977-1220 #6251
Adresse courriel : nadiaguerard@labenvironex.com

Données sur le prélèvement

Échantillon EnvironeX : 5762070

Matières solides totales et Siccité	Oui	CHM46/ILCE4 3	2021-09-14	LG
-------------------------------------	-----	------------------	------------	----

Résultat matières solides totales	71700	mg/kg
-----------------------------------	--------------	-------

Résultat % humidité	93	%
---------------------	-----------	---

Résultat % matière sèche	7.2	%
--------------------------	------------	---

Matière solides totales, Siccité et volatiles tota	Oui	ENVX-CHM-46/ILCE-043	2021-09-14	LG
--	-----	----------------------	------------	----

Matières volatiles totales	38800	mg/kg
----------------------------	--------------	-------

Résultat matières solides totales	71700	mg/kg
-----------------------------------	--------------	-------

Résultat % matière sèche	7.2	%
--------------------------	------------	---

% Humidité	93	%
------------	-----------	---

% Matières volatiles totales	3.9	%
------------------------------	------------	---

Azote ammoniacal	Oui	PC-EN-CHI-PON003	2021-09-17	LG
------------------	-----	------------------	------------	----

Résultat	2230	mg/kg
----------	-------------	-------

Azote total Kjeldahl	Oui	PC-EN-CHI-PON008	2021-09-17	LG
----------------------	-----	------------------	------------	----

Résultat	29300	mg/kg
----------	--------------	-------

Orthophosphates	Non	PC-EN-CHI-PON016	2021-09-14	LG
-----------------	-----	------------------	------------	----

Résultat	274	mg/kg
----------	------------	-------

Commentaires de l'échantillon

■ = Avertissement ■ = Hors critères

Accr. * : Accréditation du MELCC -- NA : Non-Applicable -- TNI: Colonies trop nombreuses pour être identifiées -- TNC : Colonies trop nombreuses pour être comptées

Laboratoire traitant : QC : Québec; LG : Longueuil; SH : Sherbrooke; ST : Sous-traitance externe / Méthode interne : CHM ou MBIO (méthodes QC) ; ILCE ou ILME (méthodes LG)

À moins d'une demande explicite du client, les échantillons d'analyse chimiques seront entreposés au maximum 21 jours après l'émission du certificat pour les paramètres dont le délai analytique le permet.

Ce certificat ne peut être reproduit, sinon en entier, sans l'autorisation écrite du laboratoire. Résultats applicables qu'aux échantillons soumis à l'analyse.

Tous les résultats d'analyse provenant de matrice solide sont calculés sur une base sèche, à moins d'avis contraires.

CERTIFICAT D'ANALYSES OFFICIEL

Ce certificat d'analyses officiel remplace et annule celui émis précédemment

NORDIKeau inc.
Municipalité des Cèdres
1060, chemin du Fleuve
Les Cèdres, Québec
J7T 1A1
Tél.: (450) 452-4651

Certificat : **3133741**
Demande d'analyse : NA
Date du rapport: 2021-11-26
Projet client : Municipalité des Cèdres - Eaux usées
Bon de commande : OPE-21-0141
Chargé de projets : Nadia Guérard : 1-877-977-1220 #6251
Adresse courriel : nadiaguerard@labenvironex.com

Données sur le prélèvement

Échantillon EnvironeX : 5762071

Identification client : #2B

Nature : Boue

Nom du préleveur : Christophe Blanchet

Date de prélèvement: 2021-09-08

Date de réception: 2021-09-09

Lieu du prélèvement : 10, de la Digue

Info. supplémentaires : NA

Chlore résiduel libre : NA

Chlore résiduel total : NA

Chloramine : NA

Résultat pH : NA

Température à la réception (°C) : 11.5

Paramètres	Accr. *	Méthode Interne	Résultats	Unités	Date d'analyse	Laboratoire
pH	Oui	CHM14/ILCE1 5			2021-09-13	QC
Résultat			6.91	----		
Rapport Carbone/Azote - Rapport C/N	Non				2021-09-27	QC
Résultat			10	-----		
Escherichia coli	Oui	ILME-048			2021-09-10	LG
Résultat Escherichia Coli			200	UFC/g m.s.		
Détection des Salmonelles spp.	Oui	ILME-038			2021-09-10	LG
Résultat			Abs./50	g humide		
Aluminium extractible	Oui	CHM35/ILCE6 9			2021-09-16	LG
Aluminium (Al)			9370	mg/kg		
Arsenic extractible	Oui	CHM35/ILCE6 9			2021-09-16	LG
Arsenic (As)			4.8	mg/kg		

■ = Avertissement ■ = Hors critères

Accr. * : Accréditation du MELCC -- NA : Non-Applicable -- TNI: Colonies trop nombreuses pour être identifiées -- TNC : Colonies trop nombreuses pour être comptées

Laboratoire traitant : QC : Québec; LG : Longueuil; SH : Sherbrooke; ST : Sous-traitance externe / Méthode interne : CHM ou MBIO (méthodes QC) ; ILCE ou ILME (méthodes LG)

À moins d'une demande explicite du client, les échantillons d'analyse chimiques seront entreposés au maximum 21 jours après l'émission du certificat pour les paramètres dont le délai analytique le permet.

Ce certificat ne peut être reproduit, sinon en entier, sans l'autorisation écrite du laboratoire. Résultats applicables qu'aux échantillons soumis à l'analyse.

Tous les résultats d'analyse provenant de matrice solide sont calculés sur une base sèche, à moins d'avis contraires.

CERTIFICAT D'ANALYSES OFFICIEL

Ce certificat d'analyses officiel remplace et annule celui émis précédemment

NORDIKeau inc.
Municipalité des Cèdres
1060, chemin du Fleuve
Les Cèdres, Québec
J7T 1A1
Tél.: (450) 452-4651

Certificat : **3133741**
Demande d'analyse : NA
Date du rapport: 2021-11-26
Projet client : Municipalité des Cèdres - Eaux usées
Bon de commande : OPE-21-0141
Chargé de projets : Nadia Guérard : 1-877-977-1220 #6251
Adresse courriel : nadiaguerard@labenvironex.com

Données sur le prélèvement

Échantillon EnvironeX : 5762071

Bore extractible	Oui	CHM35/ILCE6 g	2021-09-16	LG
Bore (B)		30	mg/kg	
Cadmium extractible	Oui	CHM35/ILCE6 g	2021-09-16	LG
Cadmium (Cd)		1.4	mg/kg	
Cobalt extractible	Oui	CHM35/ILCE6 g	2021-09-16	LG
Cobalt (Co)		<10	mg/kg	
Chrome extractible	Oui	CHM35/ILCE6 g	2021-09-16	LG
Chrome (Cr)		30	mg/kg	
Cuivre extractible	Oui	CHM35/ILCE6 g	2021-09-16	LG
Cuivre (Cu)		668	mg/kg	
Fer extractible	Non	CHM35/ILCE6 g	2021-09-16	LG
Fer (Fe)		9300	mg/kg	
Mercure extractible	Oui	CHM35/ILCE6 g	2021-09-16	LG
Mercure (Hg)		0.5	mg/kg	

= Avertissement = Hors critères

Accr. * : Accréditation du MELCC -- NA : Non-Applicable -- TNI: Colonies trop nombreuses pour être identifiées -- TNC : Colonies trop nombreuses pour être comptées

Laboratoire traitant : QC : Québec; LG : Longueuil; SH : Sherbrooke; ST : Sous-traitance externe / Méthode interne : CHM ou MBIO (méthodes QC) ; ILCE ou ILME (méthodes LG)

À moins d'une demande explicite du client, les échantillons d'analyse chimiques seront entreposés au maximum 21 jours après l'émission du certificat pour les paramètres dont le délai analytique le permet.

Ce certificat ne peut être reproduit, sinon en entier, sans l'autorisation écrite du laboratoire. Résultats applicables qu'aux échantillons soumis à l'analyse.

Tous les résultats d'analyse provenant de matrice solide sont calculés sur une base sèche, à moins d'avis contraires.

CERTIFICAT D'ANALYSES OFFICIEL

Ce certificat d'analyses officiel remplace et annule celui émis précédemment

NORDIKeau inc.
Municipalité des Cèdres
1060, chemin du Fleuve
Les Cèdres, Québec
J7T 1A1
Tél.: (450) 452-4651

Certificat : **3133741**
Demande d'analyse : NA
Date du rapport: 2021-11-26
Projet client : Municipalité des Cèdres - Eaux usées
Bon de commande : OPE-21-0141
Chargé de projets : Nadia Guérard : 1-877-977-1220 #6251
Adresse courriel : nadiaguerard@labenvironex.com

Données sur le prélèvement

Échantillon EnvironeX : 5762071

Potassium extractible	Oui	CHM35/ILCE6 9	2021-09-16	LG
Potassium (K)		1430	mg/kg	
Manganèse extractible	Oui	CHM35/ILCE6 9	2021-09-16	LG
Manganèse (Mn)		231	mg/kg	
Molybdène extractible	Oui	CHM35/ILCE6 9	2021-09-16	LG
Molybdène (Mo)		17.6	mg/kg	
Nickel extractible	Oui	CHM35/ILCE6 9	2021-09-16	LG
Nickel (Ni)		22	mg/kg	
Plomb extractible	Oui	CHM35/ILCE6 9	2021-09-16	LG
Plomb (Pb)		44	mg/kg	
Sélénium extractible	Oui	CHM35/ILCE6 9	2021-09-16	LG
Sélénium (Se)		2.8	mg/kg	
Zinc extractible	Oui	CHM35/ILCE6 9	2021-09-16	LG
Zinc (Zn)		484	mg/kg	

■ = Avertissement ■ = Hors critères

Accr. * : Accréditation du MELCC -- NA : Non-Applicable -- TNI: Colonies trop nombreuses pour être identifiées -- TNC : Colonies trop nombreuses pour être comptées

Laboratoire traitant : QC : Québec; LG : Longueuil; SH : Sherbrooke; ST : Sous-traitance externe / Méthode interne : CHM ou MBIO (méthodes QC) ; ILCE ou ILME (méthodes LG)

À moins d'une demande explicite du client, les échantillons d'analyse chimiques seront entreposés au maximum 21 jours après l'émission du certificat pour les paramètres dont le délai analytique le permet.

Ce certificat ne peut être reproduit, sinon en entier, sans l'autorisation écrite du laboratoire. Résultats applicables qu'aux échantillons soumis à l'analyse.

Tous les résultats d'analyse provenant de matrice solide sont calculés sur une base sèche, à moins d'avis contraires.

CERTIFICAT D'ANALYSES OFFICIEL

Ce certificat d'analyses officiel remplace et annule celui émis précédemment

NORDIKeau inc.
Municipalité des Cèdres
1060, chemin du Fleuve
Les Cèdres, Québec
J7T 1A1
Tél.: (450) 452-4651

Certificat : **3133741**
Demande d'analyse : NA
Date du rapport: 2021-11-26
Projet client : Municipalité des Cèdres - Eaux usées
Bon de commande : OPE-21-0141
Chargé de projets : Nadia Guérard : 1-877-977-1220 #6251
Adresse courriel : nadiaguerard@labenvironex.com

Données sur le prélèvement

Échantillon EnvironeX : 5762071

Matières solides totales et Siccité	Oui	CHM46/ILCE4 3	2021-09-14	LG
-------------------------------------	-----	------------------	------------	----

Résultat matières solides totales	88000	mg/kg
-----------------------------------	--------------	-------

Résultat % humidité	91	%
---------------------	-----------	---

Résultat % matière sèche	8.8	%
--------------------------	------------	---

Matière solides totales, Siccité et volatiles tota	Oui	ENVX-CHM-46/ILCE-043	2021-09-14	LG
--	-----	----------------------	------------	----

Matières volatiles totales	38100	mg/kg
----------------------------	--------------	-------

Résultat matières solides totales	88000	mg/kg
-----------------------------------	--------------	-------

Résultat % matière sèche	8.8	%
--------------------------	------------	---

% Humidité	91	%
------------	-----------	---

% Matières volatiles totales	3.8	%
------------------------------	------------	---

Azote ammoniacal	Oui	PC-EN-CHI-PON003	2021-09-17	LG
------------------	-----	------------------	------------	----

Résultat	1200	mg/kg
----------	-------------	-------

Azote total Kjeldahl	Oui	PC-EN-CHI-PON008	2021-09-17	LG
----------------------	-----	------------------	------------	----

Résultat	20600	mg/kg
----------	--------------	-------

Orthophosphates	Non	PC-EN-CHI-PON016	2021-09-14	LG
-----------------	-----	------------------	------------	----

Résultat	189	mg/kg
----------	------------	-------

Commentaires de l'échantillon

■ = Avertissement ■ = Hors critères

Accr. * : Accréditation du MELCC -- NA : Non-Applicable -- TNI: Colonies trop nombreuses pour être identifiées -- TNC : Colonies trop nombreuses pour être comptées

Laboratoire traitant : QC : Québec; LG : Longueuil; SH : Sherbrooke; ST : Sous-traitance externe / Méthode interne : CHM ou MBIO (méthodes QC) ; ILCE ou ILME (méthodes LG)

À moins d'une demande explicite du client, les échantillons d'analyse chimiques seront entreposés au maximum 21 jours après l'émission du certificat pour les paramètres dont le délai analytique le permet.

Ce certificat ne peut être reproduit, sinon en entier, sans l'autorisation écrite du laboratoire. Résultats applicables qu'aux échantillons soumis à l'analyse.

Tous les résultats d'analyse provenant de matrice solide sont calculés sur une base sèche, à moins d'avis contraires.

CERTIFICAT D'ANALYSES OFFICIEL

Ce certificat d'analyses officiel remplace et annule celui émis précédemment

NORDIKeau inc.
Municipalité des Cèdres
1060, chemin du Fleuve
Les Cèdres, Québec
J7T 1A1
Tél.: (450) 452-4651

Certificat : **3133741**
Demande d'analyse : NA
Date du rapport: 2021-11-26
Projet client : Municipalité des Cèdres - Eaux usées
Bon de commande : OPE-21-0141
Chargé de projets : Nadia Guérard : 1-877-977-1220 #6251
Adresse courriel : nadiaguerard@labenvironex.com

Données sur le prélèvement

Échantillon EnvironeX : 5762072

Identification client : NA

Nature : Boue

Nom du préleveur : Christophe Blanchet

Date de prélèvement: 2021-09-08

Date de réception: 2021-09-09

Lieu du prélèvement : 10, de la Digue

Info. supplémentaires : #2B

Chlore résiduel libre : NA

Chlore résiduel total : NA

Chloramine : NA

Résultat pH : NA

Température à la réception (°C) : 10.5

Paramètres	Accr. *	Méthode Interne	Résultats	Unités	Date d'analyse	Laboratoire
Rédaction de rapport						CDL
< >				-----		
pH	Oui	CHM14/ILCE1 5			2021-09-13	QC
Résultat			6.83	-----		
Rapport Carbone/Azote - Rapport C/N	Non				2021-09-27	QC
Résultat			11	-----		
Escherichia coli	Oui	ILME-048			2021-09-10	LG
Résultat Escherichia Coli			110	UFC/g m.s.		
Détection des Salmonelles spp.	Oui	ILME-038			2021-09-10	LG
Résultat			Abs./50	g humide		
Aluminium extractible	Oui	CHM35/ILCE6 9			2021-09-16	LG
Aluminium (Al)			9610	mg/kg		

 = Avertissement  = Hors critères

Accr. * : Accréditation du MELCC -- NA : Non-Applicable -- TNI: Colonies trop nombreuses pour être identifiées -- TNC : Colonies trop nombreuses pour être comptées

Laboratoire traitant : QC : Québec; LG : Longueuil; SH : Sherbrooke; ST : Sous-traitance externe / Méthode interne : CHM ou MBIO (méthodes QC) ; ILCE ou ILME (méthodes LG)

À moins d'une demande explicite du client, les échantillons d'analyse chimiques seront entreposés au maximum 21 jours après l'émission du certificat pour les paramètres dont le délai analytique le permet.

Ce certificat ne peut être reproduit, sinon en entier, sans l'autorisation écrite du laboratoire. Résultats applicables qu'aux échantillons soumis à l'analyse.

Tous les résultats d'analyse provenant de matrice solide sont calculés sur une base sèche, à moins d'avis contraires.

CERTIFICAT D'ANALYSES OFFICIEL

Ce certificat d'analyses officiel remplace et annule celui émis précédemment

NORDIKeau inc.
Municipalité des Cèdres
1060, chemin du Fleuve
Les Cèdres, Québec
J7T 1A1
Tél.: (450) 452-4651

Certificat : **3133741**
Demande d'analyse : NA
Date du rapport: 2021-11-26
Projet client : Municipalité des Cèdres - Eaux usées
Bon de commande : OPE-21-0141
Chargé de projets : Nadia Guérard : 1-877-977-1220 #6251
Adresse courriel : nadiaguerard@labenvironex.com

Données sur le prélèvement

Échantillon EnvironeX : 5762072

Arsenic extractible	Oui	CHM35/ILCE6 g	2021-09-16	LG
Arsenic (As)		3.5	mg/kg	
Bore extractible	Oui	CHM35/ILCE6 g	2021-09-16	LG
Bore (B)		25	mg/kg	
Cadmium extractible	Oui	CHM35/ILCE6 g	2021-09-16	LG
Cadmium (Cd)		1.6	mg/kg	
Cobalt extractible	Oui	CHM35/ILCE6 g	2021-09-16	LG
Cobalt (Co)		<10	mg/kg	
Chrome extractible	Oui	CHM35/ILCE6 g	2021-09-16	LG
Chrome (Cr)		29	mg/kg	
Cuivre extractible	Oui	CHM35/ILCE6 g	2021-09-16	LG
Cuivre (Cu)		547	mg/kg	
Fer extractible	Non	CHM35/ILCE6 g	2021-09-16	LG
Fer (Fe)		10300	mg/kg	

 = Avertissement  = Hors critères

Accr. * : Accréditation du MELCC -- NA : Non-Applicable -- TNI: Colonies trop nombreuses pour être identifiées -- TNC : Colonies trop nombreuses pour être comptées

Laboratoire traitant : QC : Québec; LG : Longueuil; SH : Sherbrooke; ST : Sous-traitance externe / Méthode interne : CHM ou MBIO (méthodes QC) ; ILCE ou ILME (méthodes LG)

À moins d'une demande explicite du client, les échantillons d'analyse chimiques seront entreposés au maximum 21 jours après l'émission du certificat pour les paramètres dont le délai analytique le permet.

Ce certificat ne peut être reproduit, sinon en entier, sans l'autorisation écrite du laboratoire. Résultats applicables qu'aux échantillons soumis à l'analyse.

Tous les résultats d'analyse provenant de matrice solide sont calculés sur une base sèche, à moins d'avis contraires.

CERTIFICAT D'ANALYSES OFFICIEL

Ce certificat d'analyses officiel remplace et annule celui émis précédemment

NORDIKeau inc.
Municipalité des Cèdres
1060, chemin du Fleuve
Les Cèdres, Québec
J7T 1A1
Tél.: (450) 452-4651

Certificat : **3133741**
Demande d'analyse : NA
Date du rapport: 2021-11-26
Projet client : Municipalité des Cèdres - Eaux usées
Bon de commande : OPE-21-0141
Chargé de projets : Nadia Guérard : 1-877-977-1220 #6251
Adresse courriel : nadiaguerard@labenvironex.com

Données sur le prélèvement

Échantillon EnvironeX : 5762072

Mercure extractible	Oui	CHM35/ILCE6 9	2021-09-16	LG
Mercure (Hg)		0.5	mg/kg	
Potassium extractible	Oui	CHM35/ILCE6 9	2021-09-16	LG
Potassium (K)		1410	mg/kg	
Manganèse extractible	Oui	CHM35/ILCE6 9	2021-09-16	LG
Manganèse (Mn)		223	mg/kg	
Molybdène extractible	Oui	CHM35/ILCE6 9	2021-09-16	LG
Molybdène (Mo)		17.6	mg/kg	
Nickel extractible	Oui	CHM35/ILCE6 9	2021-09-16	LG
Nickel (Ni)		21	mg/kg	
Plomb extractible	Oui	CHM35/ILCE6 9	2021-09-16	LG
Plomb (Pb)		43	mg/kg	
Sélénium extractible	Oui	CHM35/ILCE6 9	2021-09-16	LG
Sélénium (Se)		1.7	mg/kg	

 = Avertissement  = Hors critères

Accr. * : Accréditation du MELCC -- NA : Non-Applicable -- TNI: Colonies trop nombreuses pour être identifiées -- TNC : Colonies trop nombreuses pour être comptées

Laboratoire traitant : QC : Québec; LG : Longueuil; SH : Sherbrooke; ST : Sous-traitance externe / Méthode interne : CHM ou MBIO (méthodes QC) ; ILCE ou ILME (méthodes LG)

À moins d'une demande explicite du client, les échantillons d'analyse chimiques seront entreposés au maximum 21 jours après l'émission du certificat pour les paramètres dont le délai analytique le permet.

Ce certificat ne peut être reproduit, sinon en entier, sans l'autorisation écrite du laboratoire. Résultats applicables qu'aux échantillons soumis à l'analyse.

Tous les résultats d'analyse provenant de matrice solide sont calculés sur une base sèche, à moins d'avis contraires.

CERTIFICAT D'ANALYSES OFFICIEL

Ce certificat d'analyses officiel remplace et annule celui émis précédemment

NORDIKeau inc.
Municipalité des Cèdres
1060, chemin du Fleuve
Les Cèdres, Québec
J7T 1A1
Tél.: (450) 452-4651

Certificat : **3133741**
Demande d'analyse : NA
Date du rapport: 2021-11-26
Projet client : Municipalité des Cèdres - Eaux usées
Bon de commande : OPE-21-0141
Chargé de projets : Nadia Guérard : 1-877-977-1220 #6251
Adresse courriel : nadiaguerard@labenvironex.com

Données sur le prélèvement

Échantillon EnvironeX : 5762072

Zinc extractible	Oui	CHM35/ILCE6 9	2021-09-16	LG
Zinc (Zn)		447	mg/kg	
Matières solides totales et Siccité	Oui	CHM46/ILCE4 3	2021-09-14	LG
Résultat matières solides totales		81900	mg/kg	
Résultat % humidité		92	%	
Résultat % matière sèche		8.2	%	
Matière solides totales, Siccité et volatiles tota	Oui	ENVX-CHM- 46/ILCE-043	2021-09-14	LG
Matières volatiles totales		35400	mg/kg	
Résultat matières solides totales		81900	mg/kg	
Résultat % matière sèche		8.2	%	
% Humidité		92	%	
% Matières volatiles totales		3.5	%	
Azote ammoniacal	Oui	PC-EN-CHI- PON003	2021-09-17	LG
Résultat		1430	mg/kg	
Azote total Kjeldahl	Oui	PC-EN-CHI- PON008	2021-09-17	LG
Résultat		20000	mg/kg	
Orthophosphates	Non	PC-EN-CHI- PON016	2021-09-14	LG

= Avertissement = Hors critères

Accr. * : Accréditation du MELCC -- NA : Non-Applicable -- TNI: Colonies trop nombreuses pour être identifiées -- TNC : Colonies trop nombreuses pour être comptées

Laboratoire traitant : QC : Québec; LG : Longueuil; SH : Sherbrooke; ST : Sous-traitance externe / Méthode interne : CHM ou MBIO (méthodes QC) ; ILCE ou ILME (méthodes LG)

À moins d'une demande explicite du client, les échantillons d'analyse chimiques seront entreposés au maximum 21 jours après l'émission du certificat pour les paramètres dont le délai analytique le permet.

Ce certificat ne peut être reproduit, sinon en entier, sans l'autorisation écrite du laboratoire. Résultats applicables qu'aux échantillons soumis à l'analyse.

Tous les résultats d'analyse provenant de matrice solide sont calculés sur une base sèche, à moins d'avis contraires.

CERTIFICAT D'ANALYSES OFFICIEL

Ce certificat d'analyses officiel remplace et annule celui émis précédemment

NORDIKeau inc.
Municipalité des Cèdres
1060, chemin du Fleuve
Les Cèdres, Québec
J7T 1A1
Tél.: (450) 452-4651

Certificat : **3133741**
Demande d'analyse : NA
Date du rapport: 2021-11-26
Projet client : Municipalité des Cèdres - Eaux usées
Bon de commande : OPE-21-0141
Chargé de projets : Nadia Guérard : 1-877-977-1220 #6251
Adresse courriel : nadiaguerard@labenvironex.com

Données sur le prélèvement

Échantillon EnvironeX : 5762072

Résultat	137	mg/kg
----------	------------	-------

Commentaires de l'échantillon

 = Avertissement  = Hors critères

Accr. * : Accréditation du MELCC -- NA : Non-Applicable -- TNI: Colonies trop nombreuses pour être identifiées -- TNC : Colonies trop nombreuses pour être comptées

Laboratoire traitant : QC : Québec; LG : Longueuil; SH :Sherbrooke; ST : Sous-traitance externe / Méthode interne : CHM ou MBIO (méthodes QC) ; ILCE ou ILME (méthodes LG)

À moins d'une demande explicite du client, les échantillons d'analyse chimiques seront entreposés au maximum 21 jours après l'émission du certificat pour les paramètres dont le délai analytique le permet.

Ce certificat ne peut être reproduit, sinon en entier, sans l'autorisation écrite du laboratoire. Résultats applicables qu'aux échantillons soumis à l'analyse.

Tous les résultats d'analyse provenant de matrice solide sont calculés sur une base sèche, à moins d'avis contraires.

CERTIFICAT D'ANALYSES OFFICIEL

Ce certificat d'analyses officiel remplace et annule celui émis précédemment

NORDIKeau inc.
Municipalité des Cèdres
1060, chemin du Fleuve
Les Cèdres, Québec
J7T 1A1
Tél.: (450) 452-4651

Certificat : **3133741**
Demande d'analyse : NA
Date du rapport: 2021-11-26
Projet client : Municipalité des Cèdres - Eaux usées
Bon de commande : OPE-21-0141
Chargé de projets : Nadia Guérard : 1-877-977-1220 #6251
Adresse courriel : nadiaguerard@labenvironex.com

Données sur le prélèvement

Échantillon EnvironeX : 5762073

Identification client : NA

Nature : Boue

Nom du préleveur : Christophe Blanchet

Date de prélèvement: 2021-09-08

Date de réception: 2021-09-10

Lieu du prélèvement : 10, de la Digue

Info. supplémentaires : #2A

Chlore résiduel libre : NA

Chlore résiduel total : NA

Chloramine : NA

Résultat pH : NA

Température à la réception (°C) : 10.0

Paramètres	Accr. *	Méthode Interne	Résultats	Unités	Date d'analyse	Laboratoire
pH	Oui	CHM14/ILCE1 5			2021-09-13	QC
Résultat			6.83	----		
Rapport Carbone/Azote - Rapport C/N	Non				2021-09-27	QC
Résultat			8	-----		
Escherichia coli	Oui	ILME-048			2021-09-10	LG
Résultat Escherichia Coli			510	UFC/g m.s.		
Détection des Salmonelles spp.	Oui	ILME-038			2021-09-10	LG
Résultat			Abs./50	g humide		
Aluminium extractible	Oui	CHM35/ILCE6 9			2021-09-16	LG
Aluminium (Al)			6220	mg/kg		
Arsenic extractible	Oui	CHM35/ILCE6 9			2021-09-16	LG
Arsenic (As)			7.2	mg/kg		

■ = Avertissement ■ = Hors critères

Accr. * : Accréditation du MELCC -- NA : Non-Applicable -- TNI: Colonies trop nombreuses pour être identifiées -- TNC : Colonies trop nombreuses pour être comptées

Laboratoire traitant : QC : Québec; LG : Longueuil; SH : Sherbrooke; ST : Sous-traitance externe / Méthode interne : CHM ou MBIO (méthodes QC) ; ILCE ou ILME (méthodes LG)

À moins d'une demande explicite du client, les échantillons d'analyse chimiques seront entreposés au maximum 21 jours après l'émission du certificat pour les paramètres dont le délai analytique le permet.

Ce certificat ne peut être reproduit, sinon en entier, sans l'autorisation écrite du laboratoire. Résultats applicables qu'aux échantillons soumis à l'analyse.

Tous les résultats d'analyse provenant de matrice solide sont calculés sur une base sèche, à moins d'avis contraires.

CERTIFICAT D'ANALYSES OFFICIEL

Ce certificat d'analyses officiel remplace et annule celui émis précédemment

NORDIKeau inc.
Municipalité des Cèdres
1060, chemin du Fleuve
Les Cèdres, Québec
J7T 1A1
Tél.: (450) 452-4651

Certificat : **3133741**
Demande d'analyse : NA
Date du rapport: 2021-11-26
Projet client : Municipalité des Cèdres - Eaux usées
Bon de commande : OPE-21-0141
Chargé de projets : Nadia Guérard : 1-877-977-1220 #6251
Adresse courriel : nadiaguerard@labenvironex.com

Données sur le prélèvement

Échantillon EnvironeX : 5762073

Bore extractible	Oui	CHM35/ILCE6 g	2021-09-16	LG
Bore (B)		18	mg/kg	
Cadmium extractible	Oui	CHM35/ILCE6 g	2021-09-16	LG
Cadmium (Cd)		1.3	mg/kg	
Cobalt extractible	Oui	CHM35/ILCE6 g	2021-09-16	LG
Cobalt (Co)		<10	mg/kg	
Chrome extractible	Oui	CHM35/ILCE6 g	2021-09-16	LG
Chrome (Cr)		25	mg/kg	
Cuivre extractible	Oui	CHM35/ILCE6 g	2021-09-16	LG
Cuivre (Cu)		1180	mg/kg	
Fer extractible	Non	CHM35/ILCE6 g	2021-09-16	LG
Fer (Fe)		9070	mg/kg	
Mercure extractible	Oui	CHM35/ILCE6 g	2021-09-16	LG
Mercure (Hg)		0.3	mg/kg	

= Avertissement = Hors critères

Accr. * : Accréditation du MELCC -- NA : Non-Applicable -- TNI: Colonies trop nombreuses pour être identifiées -- TNC : Colonies trop nombreuses pour être comptées

Laboratoire traitant : QC : Québec; LG : Longueuil; SH : Sherbrooke; ST : Sous-traitance externe / Méthode interne : CHM ou MBIO (méthodes QC) ; ILCE ou ILME (méthodes LG)

À moins d'une demande explicite du client, les échantillons d'analyse chimiques seront entreposés au maximum 21 jours après l'émission du certificat pour les paramètres dont le délai analytique le permet.

Ce certificat ne peut être reproduit, sinon en entier, sans l'autorisation écrite du laboratoire. Résultats applicables qu'aux échantillons soumis à l'analyse.

Tous les résultats d'analyse provenant de matrice solide sont calculés sur une base sèche, à moins d'avis contraires.

CERTIFICAT D'ANALYSES OFFICIEL

Ce certificat d'analyses officiel remplace et annule celui émis précédemment

NORDIKeau inc.
Municipalité des Cèdres
1060, chemin du Fleuve
Les Cèdres, Québec
J7T 1A1
Tél.: (450) 452-4651

Certificat : **3133741**
Demande d'analyse : NA
Date du rapport: 2021-11-26
Projet client : Municipalité des Cèdres - Eaux usées
Bon de commande : OPE-21-0141
Chargé de projets : Nadia Guérard : 1-877-977-1220 #6251
Adresse courriel : nadiaguerard@labenvironex.com

Données sur le prélèvement

Échantillon EnvironeX : 5762073

Potassium extractible	Oui	CHM35/ILCE6 9	2021-09-16	LG
Potassium (K)		1220	mg/kg	
Manganèse extractible	Oui	CHM35/ILCE6 9	2021-09-16	LG
Manganèse (Mn)		156	mg/kg	
Molybdène extractible	Oui	CHM35/ILCE6 9	2021-09-16	LG
Molybdène (Mo)		26.8	mg/kg	
Nickel extractible	Oui	CHM35/ILCE6 9	2021-09-16	LG
Nickel (Ni)		21	mg/kg	
Plomb extractible	Oui	CHM35/ILCE6 9	2021-09-16	LG
Plomb (Pb)		29	mg/kg	
Sélénium extractible	Oui	CHM35/ILCE6 9	2021-09-16	LG
Sélénium (Se)		3.5	mg/kg	
Zinc extractible	Oui	CHM35/ILCE6 9	2021-09-16	LG
Zinc (Zn)		612	mg/kg	

■ = Avertissement ■ = Hors critères

Accr. * : Accréditation du MELCC -- NA : Non-Applicable -- TNI: Colonies trop nombreuses pour être identifiées -- TNC : Colonies trop nombreuses pour être comptées

Laboratoire traitant : QC : Québec; LG : Longueuil; SH : Sherbrooke; ST : Sous-traitance externe / Méthode interne : CHM ou MBIO (méthodes QC) ; ILCE ou ILME (méthodes LG)

À moins d'une demande explicite du client, les échantillons d'analyse chimiques seront entreposés au maximum 21 jours après l'émission du certificat pour les paramètres dont le délai analytique le permet.

Ce certificat ne peut être reproduit, sinon en entier, sans l'autorisation écrite du laboratoire. Résultats applicables qu'aux échantillons soumis à l'analyse.

Tous les résultats d'analyse provenant de matrice solide sont calculés sur une base sèche, à moins d'avis contraires.

CERTIFICAT D'ANALYSES OFFICIEL

Ce certificat d'analyses officiel remplace et annule celui émis précédemment

NORDIKeau inc.
Municipalité des Cèdres
1060, chemin du Fleuve
Les Cèdres, Québec
J7T 1A1
Tél.: (450) 452-4651

Certificat : **3133741**
Demande d'analyse : NA
Date du rapport: 2021-11-26
Projet client : Municipalité des Cèdres - Eaux usées
Bon de commande : OPE-21-0141
Chargé de projets : Nadia Guérard : 1-877-977-1220 #6251
Adresse courriel : nadiaguerard@labenvironex.com

Données sur le prélèvement

Échantillon EnvironeX : 5762073

Matières solides totales et Siccité	Oui	CHM46/ILCE4 3	2021-09-14	LG
-------------------------------------	-----	------------------	------------	----

Résultat matières solides totales	70300	mg/kg
-----------------------------------	--------------	-------

Résultat % humidité	93	%
---------------------	-----------	---

Résultat % matière sèche	7.0	%
--------------------------	------------	---

Matière solides totales, Siccité et volatiles tota	Oui	ENVX-CHM-46/ILCE-043	2021-09-14	LG
--	-----	----------------------	------------	----

Matières volatiles totales	38100	mg/kg
----------------------------	--------------	-------

Résultat matières solides totales	70300	mg/kg
-----------------------------------	--------------	-------

Résultat % matière sèche	7.0	%
--------------------------	------------	---

% Humidité	93	%
------------	-----------	---

% Matières volatiles totales	3.8	%
------------------------------	------------	---

Azote ammoniacal	Oui	PC-EN-CHI-PON003	2021-09-17	LG
------------------	-----	------------------	------------	----

Résultat	2390	mg/kg
----------	-------------	-------

Azote total Kjeldahl	Oui	PC-EN-CHI-PON008	2021-09-17	LG
----------------------	-----	------------------	------------	----

Résultat	32500	mg/kg
----------	--------------	-------

Orthophosphates	Non	PC-EN-CHI-PON016	2021-09-14	LG
-----------------	-----	------------------	------------	----

Résultat	229	mg/kg
----------	------------	-------

Commentaires de l'échantillon

■ = Avertissement ■ = Hors critères

Accr. * : Accréditation du MELCC -- NA : Non-Applicable -- TNI: Colonies trop nombreuses pour être identifiées -- TNC : Colonies trop nombreuses pour être comptées

Laboratoire traitant : QC : Québec; LG : Longueuil; SH : Sherbrooke; ST : Sous-traitance externe / Méthode interne : CHM ou MBIO (méthodes QC) ; ILCE ou ILME (méthodes LG)

À moins d'une demande explicite du client, les échantillons d'analyse chimiques seront entreposés au maximum 21 jours après l'émission du certificat pour les paramètres dont le délai analytique le permet.

Ce certificat ne peut être reproduit, sinon en entier, sans l'autorisation écrite du laboratoire. Résultats applicables qu'aux échantillons soumis à l'analyse.

Tous les résultats d'analyse provenant de matrice solide sont calculés sur une base sèche, à moins d'avis contraires.

CERTIFICAT D'ANALYSES OFFICIEL

Ce certificat d'analyses officiel remplace et annule celui émis précédemment

NORDIKeau inc.
Municipalité des Cèdres
1060, chemin du Fleuve
Les Cèdres, Québec
J7T 1A1
Tél.: (450) 452-4651

Certificat : **3133741**
Demande d'analyse : NA
Date du rapport: 2021-11-26
Projet client : Municipalité des Cèdres - Eaux usées
Bon de commande : OPE-21-0141
Chargé de projets : Nadia Guérard : 1-877-977-1220 #6251
Adresse courriel : nadiaguerard@labenvironex.com

Données sur le prélèvement

Échantillon EnvironeX : 5762075

Identification client : NA

Nature : Boue

Nom du préleveur : Christophe Blanchet

Date de prélèvement: 2021-09-08

Date de réception: 2021-09-10

Lieu du prélèvement : 10, de la Digue

Info. supplémentaires : Étang #1

Chlore résiduel libre : NA

Chlore résiduel total : NA

Chloramine : NA

Résultat pH : NA

Température à la réception (°C) : 10.0

Paramètres	Accr. *	Méthode Interne	Résultats	Unités	Date d'analyse	Laboratoire
pH	Oui	CHM14/ILCE1 5			2021-09-13	QC
Résultat			6.84	----		
Rapport Carbone/Azote - Rapport C/N	Non				2021-09-27	QC
Résultat			8	-----		
Escherichia coli	Oui	ILME-048			2021-09-10	LG
Résultat Escherichia Coli			7100	UFC/g m.s.		
Détection des Salmonelles spp.	Oui	ILME-038			2021-09-10	LG
Résultat			Abs./50	g humide		
Aluminium extractible	Oui	CHM35/ILCE6 9			2021-09-16	LG
Aluminium (Al)			10300	mg/kg		
Arsenic extractible	Oui	CHM35/ILCE6 9			2021-09-16	LG
Arsenic (As)			16.1	mg/kg		

■ = Avertissement ■ = Hors critères

Accr. * : Accréditation du MELCC -- NA : Non-Applicable -- TNI: Colonies trop nombreuses pour être identifiées -- TNC : Colonies trop nombreuses pour être comptées

Laboratoire traitant : QC : Québec; LG : Longueuil; SH : Sherbrooke; ST : Sous-traitance externe / Méthode interne : CHM ou MBIO (méthodes QC) ; ILCE ou ILME (méthodes LG)

À moins d'une demande explicite du client, les échantillons d'analyse chimiques seront entreposés au maximum 21 jours après l'émission du certificat pour les paramètres dont le délai analytique le permet.

Ce certificat ne peut être reproduit, sinon en entier, sans l'autorisation écrite du laboratoire. Résultats applicables qu'aux échantillons soumis à l'analyse.

Tous les résultats d'analyse provenant de matrice solide sont calculés sur une base sèche, à moins d'avis contraires.

CERTIFICAT D'ANALYSES OFFICIEL

Ce certificat d'analyses officiel remplace et annule celui émis précédemment

NORDIKeau inc.
Municipalité des Cèdres
1060, chemin du Fleuve
Les Cèdres, Québec
J7T 1A1
Tél.: (450) 452-4651

Certificat : **3133741**
Demande d'analyse : NA
Date du rapport: 2021-11-26
Projet client : Municipalité des Cèdres - Eaux usées
Bon de commande : OPE-21-0141
Chargé de projets : Nadia Guérard : 1-877-977-1220 #6251
Adresse courriel : nadiaguerard@labenvironex.com

Données sur le prélèvement

Échantillon EnvironeX : 5762075

Bore extractible	Oui	CHM35/ILCE6 g	2021-09-16	LG
Bore (B)		11	mg/kg	
Cadmium extractible	Oui	CHM35/ILCE6 g	2021-09-16	LG
Cadmium (Cd)		2.5	mg/kg	
Cobalt extractible	Oui	CHM35/ILCE6 g	2021-09-16	LG
Cobalt (Co)		<10	mg/kg	
Chrome extractible	Oui	CHM35/ILCE6 g	2021-09-16	LG
Chrome (Cr)		44	mg/kg	
Cuivre extractible	Oui	CHM35/ILCE6 g	2021-09-16	LG
Cuivre (Cu)		1970	mg/kg	
Fer extractible	Non	CHM35/ILCE6 g	2021-09-16	LG
Fer (Fe)		15300	mg/kg	
Mercure extractible	Oui	CHM35/ILCE6 g	2021-09-16	LG
Mercure (Hg)		0.5	mg/kg	

 = Avertissement  = Hors critères

Accr. * : Accréditation du MELCC -- NA : Non-Applicable -- TNI: Colonies trop nombreuses pour être identifiées -- TNC : Colonies trop nombreuses pour être comptées

Laboratoire traitant : QC : Québec; LG : Longueuil; SH : Sherbrooke; ST : Sous-traitance externe / Méthode interne : CHM ou MBIO (méthodes QC) ; ILCE ou ILME (méthodes LG)

À moins d'une demande explicite du client, les échantillons d'analyse chimiques seront entreposés au maximum 21 jours après l'émission du certificat pour les paramètres dont le délai analytique le permet.

Ce certificat ne peut être reproduit, sinon en entier, sans l'autorisation écrite du laboratoire. Résultats applicables qu'aux échantillons soumis à l'analyse.

Tous les résultats d'analyse provenant de matrice solide sont calculés sur une base sèche, à moins d'avis contraires.

CERTIFICAT D'ANALYSES OFFICIEL

Ce certificat d'analyses officiel remplace et annule celui émis précédemment

NORDIKeau inc.
Municipalité des Cèdres
1060, chemin du Fleuve
Les Cèdres, Québec
J7T 1A1
Tél.: (450) 452-4651

Certificat : **3133741**
Demande d'analyse : NA
Date du rapport: 2021-11-26
Projet client : Municipalité des Cèdres - Eaux usées
Bon de commande : OPE-21-0141
Chargé de projets : Nadia Guérard : 1-877-977-1220 #6251
Adresse courriel : nadiaguerard@labenvironex.com

Données sur le prélèvement

Échantillon EnvironeX : 5762075

Potassium extractible	Oui	CHM35/ILCE6 9	2021-09-16	LG
Potassium (K)		1540	mg/kg	
Manganèse extractible	Oui	CHM35/ILCE6 9	2021-09-16	LG
Manganèse (Mn)		204	mg/kg	
Molybdène extractible	Oui	CHM35/ILCE6 9	2021-09-16	LG
Molybdène (Mo)		51.7	mg/kg	
Nickel extractible	Oui	CHM35/ILCE6 9	2021-09-16	LG
Nickel (Ni)		34	mg/kg	
Plomb extractible	Oui	CHM35/ILCE6 9	2021-09-16	LG
Plomb (Pb)		59	mg/kg	
Sélénium extractible	Oui	CHM35/ILCE6 9	2021-09-16	LG
Sélénium (Se)		6.2	mg/kg	
Zinc extractible	Oui	CHM35/ILCE6 9	2021-09-16	LG
Zinc (Zn)		1510	mg/kg	

■ = Avertissement ■ = Hors critères

Accr. * : Accréditation du MELCC -- NA : Non-Applicable -- TNI: Colonies trop nombreuses pour être identifiées -- TNC : Colonies trop nombreuses pour être comptées

Laboratoire traitant : QC : Québec; LG : Longueuil; SH : Sherbrooke; ST : Sous-traitance externe / Méthode interne : CHM ou MBIO (méthodes QC) ; ILCE ou ILME (méthodes LG)

À moins d'une demande explicite du client, les échantillons d'analyse chimiques seront entreposés au maximum 21 jours après l'émission du certificat pour les paramètres dont le délai analytique le permet.

Ce certificat ne peut être reproduit, sinon en entier, sans l'autorisation écrite du laboratoire. Résultats applicables qu'aux échantillons soumis à l'analyse.

Tous les résultats d'analyse provenant de matrice solide sont calculés sur une base sèche, à moins d'avis contraires.

CERTIFICAT D'ANALYSES OFFICIEL

Ce certificat d'analyses officiel remplace et annule celui émis précédemment

NORDIKeau inc.
Municipalité des Cèdres
1060, chemin du Fleuve
Les Cèdres, Québec
J7T 1A1
Tél.: (450) 452-4651

Certificat : **3133741**
Demande d'analyse : NA
Date du rapport: 2021-11-26
Projet client : Municipalité des Cèdres - Eaux usées
Bon de commande : OPE-21-0141
Chargé de projets : Nadia Guérard : 1-877-977-1220 #6251
Adresse courriel : nadiaguerard@labenvironex.com

Données sur le prélèvement

Échantillon EnvironeX : 5762075

Matières solides totales et Siccité	Oui	CHM46/ILCE4 3	2021-09-14	LG
-------------------------------------	-----	------------------	------------	----

Résultat matières solides totales	64800	mg/kg
-----------------------------------	--------------	-------

Résultat % humidité	94	%
---------------------	-----------	---

Résultat % matière sèche	6.5	%
--------------------------	------------	---

Matière solides totales, Siccité et volatiles tota	Oui	ENVX-CHM-46/ILCE-043	2021-09-14	LG
--	-----	----------------------	------------	----

Matières volatiles totales	38100	mg/kg
----------------------------	--------------	-------

Résultat matières solides totales	64800	mg/kg
-----------------------------------	--------------	-------

Résultat % matière sèche	6.5	%
--------------------------	------------	---

% Humidité	94	%
------------	-----------	---

% Matières volatiles totales	3.8	%
------------------------------	------------	---

Azote ammoniacal	Oui	PC-EN-CHI-PON003	2021-09-17	LG
------------------	-----	------------------	------------	----

Résultat	2810	mg/kg
----------	-------------	-------

Azote total Kjeldahl	Oui	PC-EN-CHI-PON008	2021-09-17	LG
----------------------	-----	------------------	------------	----

Résultat	37100	mg/kg
----------	--------------	-------

Orthophosphates	Non	PC-EN-CHI-PON016	2021-09-14	LG
-----------------	-----	------------------	------------	----

Résultat	141	mg/kg
----------	------------	-------

Commentaires de l'échantillon

 = Avertissement  = Hors critères

Accr. * : Accréditation du MELCC -- NA : Non-Applicable -- TNI: Colonies trop nombreuses pour être identifiées -- TNC : Colonies trop nombreuses pour être comptées

Laboratoire traitant : QC : Québec; LG : Longueuil; SH : Sherbrooke; ST : Sous-traitance externe / Méthode interne : CHM ou MBIO (méthodes QC) ; ILCE ou ILME (méthodes LG)

À moins d'une demande explicite du client, les échantillons d'analyse chimiques seront entreposés au maximum 21 jours après l'émission du certificat pour les paramètres dont le délai analytique le permet.

Ce certificat ne peut être reproduit, sinon en entier, sans l'autorisation écrite du laboratoire. Résultats applicables qu'aux échantillons soumis à l'analyse.

Tous les résultats d'analyse provenant de matrice solide sont calculés sur une base sèche, à moins d'avis contraires.

CERTIFICAT D'ANALYSES OFFICIEL

Ce certificat d'analyses officiel remplace et annule celui émis précédemment

NORDIKeau inc.
Municipalité des Cèdres
1060, chemin du Fleuve
Les Cèdres, Québec
J7T 1A1
Tél.: (450) 452-4651

Certificat : **3133741**
Demande d'analyse : NA
Date du rapport: 2021-11-26
Projet client : Municipalité des Cèdres - Eaux usées
Bon de commande : OPE-21-0141
Chargé de projets : Nadia Guérard : 1-877-977-1220 #6251
Adresse courriel : nadiaguerard@labenvironex.com

Données sur le prélèvement

Échantillon EnvironeX : 5762076

Identification client : NA

Nature : Boue

Nom du préleveur : Christophe Blanchet

Date de prélèvement: 2021-09-08

Date de réception: 2021-09-10

Lieu du prélèvement : 10, de la Digue

Info. supplémentaires : Étang #1

Chlore résiduel libre : NA

Chlore résiduel total : NA

Chloramine : NA

Résultat pH : NA

Température à la réception (°C) : 10.5

Paramètres	Accr. *	Méthode Interne	Résultats	Unités	Date d'analyse	Laboratoire
pH	Oui	CHM14/ILCE1 5			2021-09-13	QC
Résultat			6.92	----		
Rapport Carbone/Azote - Rapport C/N	Non				2021-09-27	QC
Résultat			9	-----		
Escherichia coli	Oui	ILME-048			2021-09-10	LG
Résultat Escherichia Coli			8700	UFC/g m.s.		
Détection des Salmonelles spp.	Oui	ILME-038			2021-09-10	LG
Résultat			Abs./50	g humide		
Aluminium extractible	Oui	CHM35/ILCE6 9			2021-09-16	LG
Aluminium (Al)			10000	mg/kg		
Arsenic extractible	Oui	CHM35/ILCE6 9			2021-09-16	LG
Arsenic (As)			15.8	mg/kg		

■ = Avertissement ■ = Hors critères

Accr. * : Accréditation du MELCC -- NA : Non-Applicable -- TNI: Colonies trop nombreuses pour être identifiées -- TNC : Colonies trop nombreuses pour être comptées

Laboratoire traitant : QC : Québec; LG : Longueuil; SH : Sherbrooke; ST : Sous-traitance externe / Méthode interne : CHM ou MBIO (méthodes QC) ; ILCE ou ILME (méthodes LG)

À moins d'une demande explicite du client, les échantillons d'analyse chimiques seront entreposés au maximum 21 jours après l'émission du certificat pour les paramètres dont le délai analytique le permet.

Ce certificat ne peut être reproduit, sinon en entier, sans l'autorisation écrite du laboratoire. Résultats applicables qu'aux échantillons soumis à l'analyse.

Tous les résultats d'analyse provenant de matrice solide sont calculés sur une base sèche, à moins d'avis contraires.

CERTIFICAT D'ANALYSES OFFICIEL

Ce certificat d'analyses officiel remplace et annule celui émis précédemment

NORDIKeau inc.
Municipalité des Cèdres
1060, chemin du Fleuve
Les Cèdres, Québec
J7T 1A1
Tél.: (450) 452-4651

Certificat : **3133741**
Demande d'analyse : NA
Date du rapport: 2021-11-26
Projet client : Municipalité des Cèdres - Eaux usées
Bon de commande : OPE-21-0141
Chargé de projets : Nadia Guérard : 1-877-977-1220 #6251
Adresse courriel : nadiaguerard@labenvironex.com

Données sur le prélèvement

Échantillon EnvironeX : 5762076

Bore extractible	Oui	CHM35/ILCE6 g	2021-09-16	LG
Bore (B)		<10	mg/kg	
Cadmium extractible	Oui	CHM35/ILCE6 g	2021-09-16	LG
Cadmium (Cd)		2.7	mg/kg	
Cobalt extractible	Oui	CHM35/ILCE6 g	2021-09-16	LG
Cobalt (Co)		<10	mg/kg	
Chrome extractible	Oui	CHM35/ILCE6 g	2021-09-16	LG
Chrome (Cr)		42	mg/kg	
Cuivre extractible	Oui	CHM35/ILCE6 g	2021-09-16	LG
Cuivre (Cu)		1870	mg/kg	
Fer extractible	Non	CHM35/ILCE6 g	2021-09-16	LG
Fer (Fe)		15300	mg/kg	
Mercure extractible	Oui	CHM35/ILCE6 g	2021-09-16	LG
Mercure (Hg)		0.5	mg/kg	

■ = Avertissement ■ = Hors critères

Accr. * : Accréditation du MELCC -- NA : Non-Applicable -- TNI: Colonies trop nombreuses pour être identifiées -- TNC : Colonies trop nombreuses pour être comptées

Laboratoire traitant : QC : Québec; LG : Longueuil; SH : Sherbrooke; ST : Sous-traitance externe / Méthode interne : CHM ou MBIO (méthodes QC) ; ILCE ou ILME (méthodes LG)

À moins d'une demande explicite du client, les échantillons d'analyse chimiques seront entreposés au maximum 21 jours après l'émission du certificat pour les paramètres dont le délai analytique le permet.

Ce certificat ne peut être reproduit, sinon en entier, sans l'autorisation écrite du laboratoire. Résultats applicables qu'aux échantillons soumis à l'analyse.

Tous les résultats d'analyse provenant de matrice solide sont calculés sur une base sèche, à moins d'avis contraires.

CERTIFICAT D'ANALYSES OFFICIEL

Ce certificat d'analyses officiel remplace et annule celui émis précédemment

NORDIKeau inc.
Municipalité des Cèdres
1060, chemin du Fleuve
Les Cèdres, Québec
J7T 1A1
Tél.: (450) 452-4651

Certificat : **3133741**
Demande d'analyse : NA
Date du rapport: 2021-11-26
Projet client : Municipalité des Cèdres - Eaux usées
Bon de commande : OPE-21-0141
Chargé de projets : Nadia Guérard : 1-877-977-1220 #6251
Adresse courriel : nadiaguerard@labenvironex.com

Données sur le prélèvement

Échantillon EnvironeX : 5762076

Potassium extractible	Oui	CHM35/ILCE6 9	2021-09-16	LG
Potassium (K)		1520	mg/kg	
Manganèse extractible	Oui	CHM35/ILCE6 9	2021-09-16	LG
Manganèse (Mn)		211	mg/kg	
Molybdène extractible	Oui	CHM35/ILCE6 9	2021-09-16	LG
Molybdène (Mo)		48.5	mg/kg	
Nickel extractible	Oui	CHM35/ILCE6 9	2021-09-16	LG
Nickel (Ni)		34	mg/kg	
Plomb extractible	Oui	CHM35/ILCE6 9	2021-09-16	LG
Plomb (Pb)		70	mg/kg	
Sélénium extractible	Oui	CHM35/ILCE6 9	2021-09-16	LG
Sélénium (Se)		5.6	mg/kg	
Zinc extractible	Oui	CHM35/ILCE6 9	2021-09-16	LG
Zinc (Zn)		1480	mg/kg	

■ = Avertissement ■ = Hors critères

Accr. * : Accréditation du MELCC -- NA : Non-Applicable -- TNI: Colonies trop nombreuses pour être identifiées -- TNC : Colonies trop nombreuses pour être comptées

Laboratoire traitant : QC : Québec; LG : Longueuil; SH : Sherbrooke; ST : Sous-traitance externe / Méthode interne : CHM ou MBIO (méthodes QC) ; ILCE ou ILME (méthodes LG)

À moins d'une demande explicite du client, les échantillons d'analyse chimiques seront entreposés au maximum 21 jours après l'émission du certificat pour les paramètres dont le délai analytique le permet.

Ce certificat ne peut être reproduit, sinon en entier, sans l'autorisation écrite du laboratoire. Résultats applicables qu'aux échantillons soumis à l'analyse.

Tous les résultats d'analyse provenant de matrice solide sont calculés sur une base sèche, à moins d'avis contraires.

CERTIFICAT D'ANALYSES OFFICIEL

Ce certificat d'analyses officiel remplace et annule celui émis précédemment

NORDIKeau inc.
Municipalité des Cèdres
1060, chemin du Fleuve
Les Cèdres, Québec
J7T 1A1
Tél.: (450) 452-4651

Certificat : **3133741**
Demande d'analyse : NA
Date du rapport: 2021-11-26
Projet client : Municipalité des Cèdres - Eaux usées
Bon de commande : OPE-21-0141
Chargé de projets : Nadia Guérard : 1-877-977-1220 #6251
Adresse courriel : nadiaguerard@labenvironex.com

Données sur le prélèvement

Échantillon EnvironeX : 5762076

Matières solides totales et Siccité	Oui	CHM46/ILCE4 3	2021-09-14	LG
-------------------------------------	-----	------------------	------------	----

Résultat matières solides totales	67700	mg/kg
-----------------------------------	--------------	-------

Résultat % humidité	93	%
---------------------	-----------	---

Résultat % matière sèche	6.8	%
--------------------------	------------	---

Matière solides totales, Siccité et volatiles tota	Oui	ENVX-CHM-46/ILCE-043	2021-09-14	LG
--	-----	----------------------	------------	----

Matières volatiles totales	38900	mg/kg
----------------------------	--------------	-------

Résultat matières solides totales	67700	mg/kg
-----------------------------------	--------------	-------

Résultat % matière sèche	6.8	%
--------------------------	------------	---

% Humidité	93	%
------------	-----------	---

% Matières volatiles totales	3.9	%
------------------------------	------------	---

Azote ammoniacal	Oui	PC-EN-CHI-PON003	2021-09-17	LG
------------------	-----	------------------	------------	----

Résultat	2870	mg/kg
----------	-------------	-------

Azote total Kjeldahl	Oui	PC-EN-CHI-PON008	2021-09-17	LG
----------------------	-----	------------------	------------	----

Résultat	31400	mg/kg
----------	--------------	-------

Orthophosphates	Non	PC-EN-CHI-PON016	2021-09-14	LG
-----------------	-----	------------------	------------	----

Résultat	152	mg/kg
----------	------------	-------

Commentaires de l'échantillon

 = Avertissement  = Hors critères

Accr. * : Accréditation du MELCC -- NA : Non-Applicable -- TNI: Colonies trop nombreuses pour être identifiées -- TNC : Colonies trop nombreuses pour être comptées

Laboratoire traitant : QC : Québec; LG : Longueuil; SH : Sherbrooke; ST : Sous-traitance externe / Méthode interne : CHM ou MBIO (méthodes QC) ; ILCE ou ILME (méthodes LG)

À moins d'une demande explicite du client, les échantillons d'analyse chimiques seront entreposés au maximum 21 jours après l'émission du certificat pour les paramètres dont le délai analytique le permet.

Ce certificat ne peut être reproduit, sinon en entier, sans l'autorisation écrite du laboratoire. Résultats applicables qu'aux échantillons soumis à l'analyse.

Tous les résultats d'analyse provenant de matrice solide sont calculés sur une base sèche, à moins d'avis contraires.

CERTIFICAT D'ANALYSES OFFICIEL

Ce certificat d'analyses officiel remplace et annule celui émis précédemment

NORDIKeau inc.
Municipalité des Cèdres
1060, chemin du Fleuve
Les Cèdres, Québec
J7T 1A1
Tél.: (450) 452-4651

Certificat : **3133741**
Demande d'analyse : NA
Date du rapport: 2021-11-26
Projet client : Municipalité des Cèdres - Eaux usées
Bon de commande : OPE-21-0141
Chargé de projets : Nadia Guérard : 1-877-977-1220 #6251
Adresse courriel : nadiaguerard@labenvironex.com

Données sur le prélèvement

Échantillon EnvironeX : 5762076

Commentaires du certificat : Ce certificat remplace celui émis précédemment, soit le certificat 3078214, car les informations supplémentaires ont été modifiées à la demande du client pour l'échantillon 5762072.

C.C :

Réal Bériault : rberiault@ville.lescedres.qc.ca

Simon Riel : genie@ville.lescedres.qc.ca

Approuvé par :



Marilyn Blanc, M. Sc. Chimiste
Site de Québec



Approuvé par :



Manon Beaudry, M. Sc.
Microbiologiste, site Longueuil



■ = Avertissement ■ = Hors critères

Accr. * : Accréditation du MELCC -- NA : Non-Applicable -- TNI: Colonies trop nombreuses pour être identifiées -- TNC : Colonies trop nombreuses pour être comptées

Laboratoire traitant : QC : Québec; LG : Longueuil; SH : Sherbrooke; ST : Sous-traitance externe / Méthode interne : CHM ou MBIO (méthodes QC) ; ILCE ou ILME (méthodes LG)

À moins d'une demande explicite du client, les échantillons d'analyse chimiques seront entreposés au maximum 21 jours après l'émission du certificat pour les paramètres dont le délai analytique le permet.

Ce certificat ne peut être reproduit, sinon en entier, sans l'autorisation écrite du laboratoire. Résultats applicables qu'aux échantillons soumis à l'analyse.

Tous les résultats d'analyse provenant de matrice solide sont calculés sur une base sèche, à moins d'avis contraires.

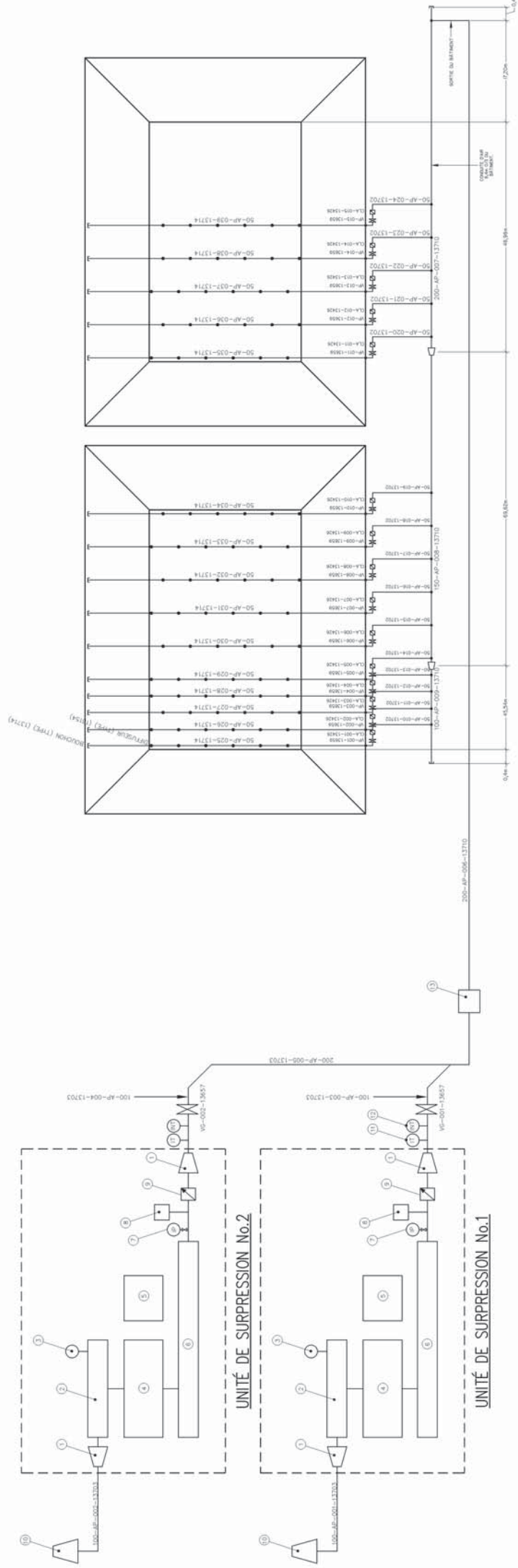
ANNEXE 4.0

Plans des étangs aérés de la station d'épuration

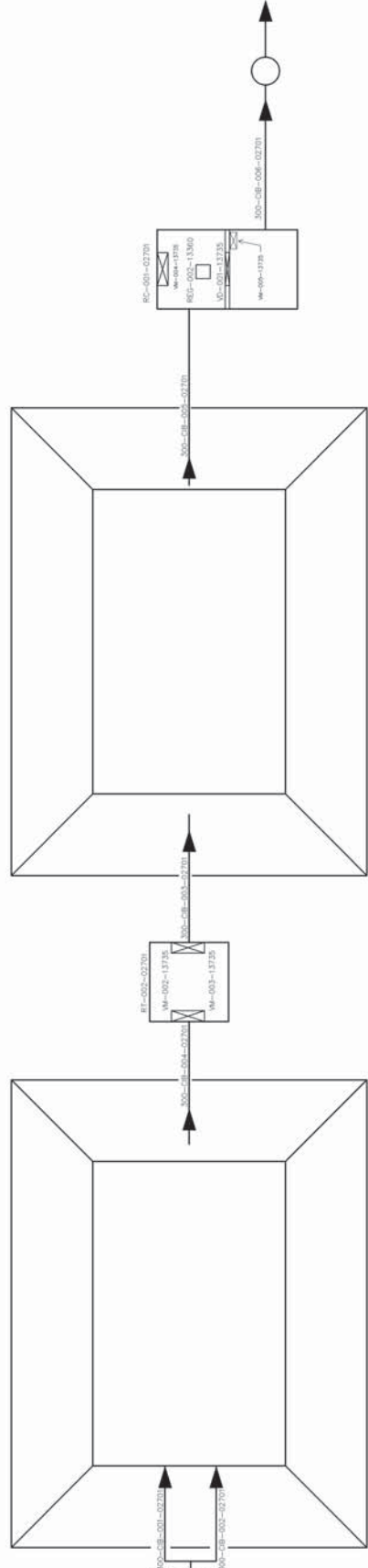
SYSTÈME D'AÉRATION	
xxx-AP-006-13710 A	CONDUITES D'ALIMENTATION D'AIR EN FIBRE OPTIQUE 150 et 100mm
50-AP-010-13702 A	CONDUITES LATÉRALES EN ACIER GALVANISÉ ø66mm
50-AP-024-13702	CONDUITES LATÉRALES EN POLYÉTHYLÈNE ø66mm
50-AP-025-13714 A	CONDUITES LATÉRALES EN POLYÉTHYLÈNE ø66mm
50-AP-039-13714	CONDUITES LATÉRALES EN POLYÉTHYLÈNE ø66mm
CLA-001-13426 A	CLAPET DE NON RETOUR À DISQUE ARTICULÉ
VP-001-13659 A	ROBINET-VANNE PAPILLON
VP-015-13659	ÉQUIPEMENT DE DIFFUSION D'AIR À DISQUE STATIQUE
BOUCHON (13714)	BOUCHON EN ACIER GALVANISÉ

SYSTÈME DE SURPRESSION D'AIR	
10	CHARGEUR AVEC GRILLAGE PARE-OSSEUX (13703)
11	INDICATEUR DE TEMPÉRATURE (13703)
12	INTERRUPTEUR DE TEMPÉRATURE (13703)
13	JOINT FLEXIBLE (JF-001-13535)
100-AP-001-13703	CONDUITE DE DÉCHARGE COMMUNE DES SURPRESSEURS
100-AP-002-13703	CONDUITE DE DÉCHARGE COMMUNE DES SURPRESSEURS
100-AP-003-13703	CONDUITES DE DÉCHARGE DES SURPRESSEURS
100-AP-004-13703	CONDUITES DE DÉCHARGE DES SURPRESSEURS
VG-001-13657	ROBINET-VANNE À GUILLOTINE
VG-002-13657	ROBINET-VANNE À GUILLOTINE
UNITÉ DE SURPRESSION No.1	UNITÉ DE SURPRESSION No.1
UNITÉ DE SURPRESSION No.2	UNITÉ DE SURPRESSION No.2

UNITÉ DE SURPRESSION	
1	JOINT FLEXIBLE
2	SILENCIEUX/FILTRE D'ASPIRATION
3	INDICATEUR D'ENCRASSEMENT DU FILTRE
4	SURPRESSEUR * SUP-001-13170 * SUP-002-13170
5	MOTEUR
6	SOULÈV./SILENCIEUX
7	INDICATEUR DE PRESSION AVEC VANNE D'ISOLATION * VTS-001-13665 * VTS-002-13665
8	SOUPAPE DE SÉCURITÉ
9	CLAPET ANTI-RETOUR



SYSTÈMES DE SURPRESSION ET D'AÉRATION



CONDUITES INTERCONNECTIVES

LÉGENDE	
PLAN	PROFIL
ARTICLE ÉGOUT SANITAIRE ÉGOUT RAVALE ÉGOUT INTÉRIEUR REGARD D'ÉGOUT REGARD-PISCARD REGARD RETOURNEMENT CHAÎNE D'ÉGOUT CHAÎNE DE NON RETOUR CLAPET À DISQUE ROBINET-VANNE PAPILLON ÉQUIPEMENT DE DIFFUSION D'AIR TUBE STATIQUE BOUCHON EN ACIER GALVANISÉ BOUCHON (13714)	ARTICLE LIGNE DE LOT VUE FERROVIAIRE BOULEVARD À BANQUETTE À DÉMARRER FEUILLE DE CIRCULATION LAMPADAIRE SIMPLE LAMPADAIRE DOUBLE RETENUE POUTRE AÉRIENNE ÉLECTRIQUE LAMPE DE RÉL HALLON PÉLONNE PAYS D'ÉGOUT B.C. PAYS D'ÉGOUT A.C. PAYS D'ÉGOUT B.C. PAYS D'ÉGOUT A.C. CÂBLE AÉRIEN B.C. CÂBLE AÉRIEN A.C. CÂBLE AÉRIEN B.C. CÂBLE AÉRIEN A.C. CONDUITE DE GAZ REPERE GÉOMÉTRIQUE STATION DE RELIÈRE BONNE SOUDAGE FOSSE ZONE MARCAGEUSE ZONE MARCAGEUSE
PROFIL	ARTICLE
ÉGOUT SANITAIRE ÉGOUT RAVALE ÉGOUT INTÉRIEUR REGARD D'ÉGOUT REGARD-PISCARD REGARD RETOURNEMENT CHAÎNE D'ÉGOUT CHAÎNE DE NON RETOUR CLAPET À DISQUE ROBINET-VANNE PAPILLON ÉQUIPEMENT DE DIFFUSION D'AIR TUBE STATIQUE BOUCHON EN ACIER GALVANISÉ BOUCHON (13714)	ÉGOUT SANITAIRE ÉGOUT RAVALE ÉGOUT INTÉRIEUR REGARD D'ÉGOUT REGARD-PISCARD REGARD RETOURNEMENT CHAÎNE D'ÉGOUT CHAÎNE DE NON RETOUR CLAPET À DISQUE ROBINET-VANNE PAPILLON ÉQUIPEMENT DE DIFFUSION D'AIR TUBE STATIQUE BOUCHON EN ACIER GALVANISÉ BOUCHON (13714)

PLAN DE LOCALISATION	
PROFIL	ARTICLE
ÉGOUT SANITAIRE ÉGOUT RAVALE ÉGOUT INTÉRIEUR REGARD D'ÉGOUT REGARD-PISCARD REGARD RETOURNEMENT CHAÎNE D'ÉGOUT CHAÎNE DE NON RETOUR CLAPET À DISQUE ROBINET-VANNE PAPILLON ÉQUIPEMENT DE DIFFUSION D'AIR TUBE STATIQUE BOUCHON EN ACIER GALVANISÉ BOUCHON (13714)	ÉGOUT SANITAIRE ÉGOUT RAVALE ÉGOUT INTÉRIEUR REGARD D'ÉGOUT REGARD-PISCARD REGARD RETOURNEMENT CHAÎNE D'ÉGOUT CHAÎNE DE NON RETOUR CLAPET À DISQUE ROBINET-VANNE PAPILLON ÉQUIPEMENT DE DIFFUSION D'AIR TUBE STATIQUE BOUCHON EN ACIER GALVANISÉ BOUCHON (13714)

NOTES	
NUMÉROTATION DES CONDUITES:	NUMÉROTATION DES ÉQUIPEMENTS:
300-AP-001-13702	CLA-005-13426
SECTION DU DEVIS (N/A)	SECTION DU DEVIS (N/A)
NUMÉROTATION SÉQUENTIELLE	NUMÉROTATION SÉQUENTIELLE
IDENTIFICATION DE LA LIGNE	IDENTIFICATION DE L'ÉQUIPEMENT
DIAMÈTRE DE LA CONDUITE (mm)	

REVISIONS				
No.	DATE	NATURE	PAR	APPROUVE
A	27/02/21	ÉMIS POUR APPROBATION SOE		
B	27/02/23	ÉMIS POUR APPROBATION 100%		
C	27/04/14	ÉMIS POUR SOUMISSION		
D	28/03/21	ÉLÉ. OUV. CONSTRUCTION		

CLIENT

MUNICIPALITÉ DES CÈDRES

TITRE

ORGANIGRAMME DE PROCÉDÉ

CONSULTANT en développement et gestion urbaine (CDG) INC.
 475 avenue Brookfield, Niveau 100, Québec, Québec (Québec) J1M 1Y6
 TEL: 514 354-1111 FAX: 514 354-1112

PROJET: GÉOMÉTRIE, INC.

CLIENT: GÉOMÉTRIE, INC.

DESIGNER: MARTIN ROUSSON, M.A.S.

APPROUVE: DENIS LECOMTE, Ing.

ÉCHÉLÉ: SI

PLAN: ALIGNE ÉGOUT

PROJET: INC.

DATE: 19 NOVEMBRE 1996

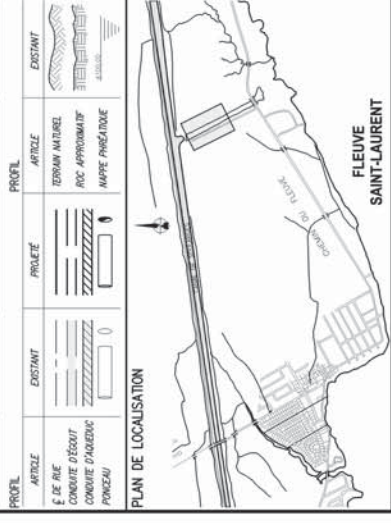
NO. PROJET: 004-004-01

NO. PLAN: T-201

REVISION: 00

LÉGENDE

PLAN	EXISTANT	PROJETÉ	ARTISLE
ÉGOÛT SANITAIRE	---	---	---
ÉGOÛT PLUVIAL	---	---	---
ÉGOÛT ANTARRE	---	---	---
REGARD D'ÉGOÛT	---	---	---
REGARD-PIEDRAI	---	---	---
PIEDRAI	---	---	---
RETOURNOIR	---	---	---
EAU BRUTE	---	---	---
CONDUITE D'ADUCTION	---	---	---
CHAMBRE ET VANNE	---	---	---
BROYEUR ET VANNE	---	---	---
BOUCLE D'INONDATION	---	---	---
PROTECTOR	---	---	---
BRANCHE	---	---	---
PANNEAU	---	---	---
BRANCHEMENT	---	---	---
PROTECTOR	---	---	---
PROTECTOR	---	---	---
HAUT DE TIGES	---	---	---
BAC DE TIGES	---	---	---
ARRÊTÉ SOLÉ	---	---	---
MAÎTRE	---	---	---
CLÔTURE	---	---	---
CLÔTURE	---	---	---
BÂTIMENT	---	---	---
SERVITUDE	---	---	---
POINT DE NIVEAU	---	---	---
COURBE DE NIVEAU	---	---	---



REVISIONS

NO.	DATE	NATURE	PAR	APPROUVE
A.	27/01/20	ENVS POUR APPROXIMATION 100%		
B.	27/02/20	ENVS POUR APPROXIMATION 100%		
C.	27/04/20	ENVS POUR APPROXIMATION 100%		
D.	27/04/20	ENVS POUR APPROXIMATION 100%		
E.	27/04/20	ENVS POUR APPROXIMATION 100%		
F.	27/04/20	ENVS POUR APPROXIMATION 100%		
G.	27/04/20	ENVS POUR APPROXIMATION 100%		
H.	27/04/20	ENVS POUR APPROXIMATION 100%		
I.	27/04/20	ENVS POUR APPROXIMATION 100%		
J.	27/04/20	ENVS POUR APPROXIMATION 100%		
K.	27/04/20	ENVS POUR APPROXIMATION 100%		
L.	27/04/20	ENVS POUR APPROXIMATION 100%		
M.	27/04/20	ENVS POUR APPROXIMATION 100%		
N.	27/04/20	ENVS POUR APPROXIMATION 100%		
O.	27/04/20	ENVS POUR APPROXIMATION 100%		
P.	27/04/20	ENVS POUR APPROXIMATION 100%		
Q.	27/04/20	ENVS POUR APPROXIMATION 100%		
R.	27/04/20	ENVS POUR APPROXIMATION 100%		
S.	27/04/20	ENVS POUR APPROXIMATION 100%		
T.	27/04/20	ENVS POUR APPROXIMATION 100%		
U.	27/04/20	ENVS POUR APPROXIMATION 100%		
V.	27/04/20	ENVS POUR APPROXIMATION 100%		
W.	27/04/20	ENVS POUR APPROXIMATION 100%		
X.	27/04/20	ENVS POUR APPROXIMATION 100%		
Y.	27/04/20	ENVS POUR APPROXIMATION 100%		
Z.	27/04/20	ENVS POUR APPROXIMATION 100%		

MUNICIPALITÉ DES CÈDRES

PADEM

TRAITEMENT

CONDUITES INTERCONNECTRICES

COURSES TYPES ET DÉTAILS

CLIENT

TITRE

CONSULTANT en développement et gestion urbaine (CDG) INC.

PROJETÉ GEORGE SPOUL, Ing.

VERIFIÉ ANDRÉ WÉBA, Ing.

APPROUVE DENIS LECOMTE, Ing.

DESIGNÉ MARTIN ROUSSON, Ing.

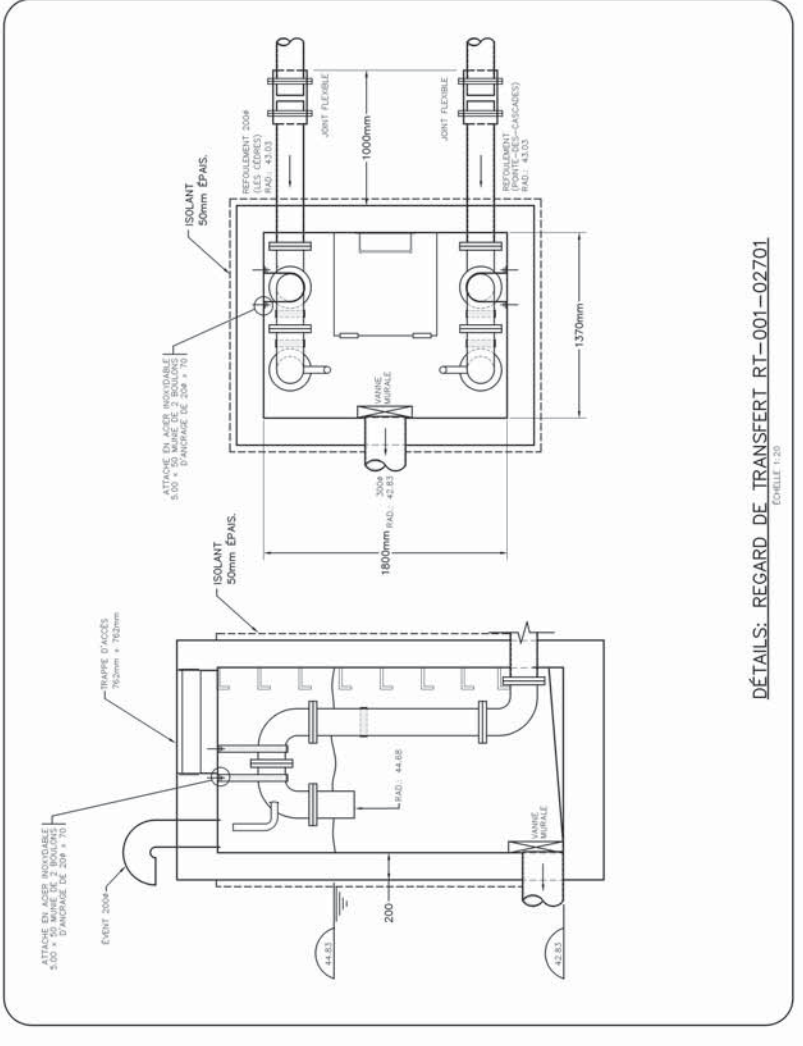
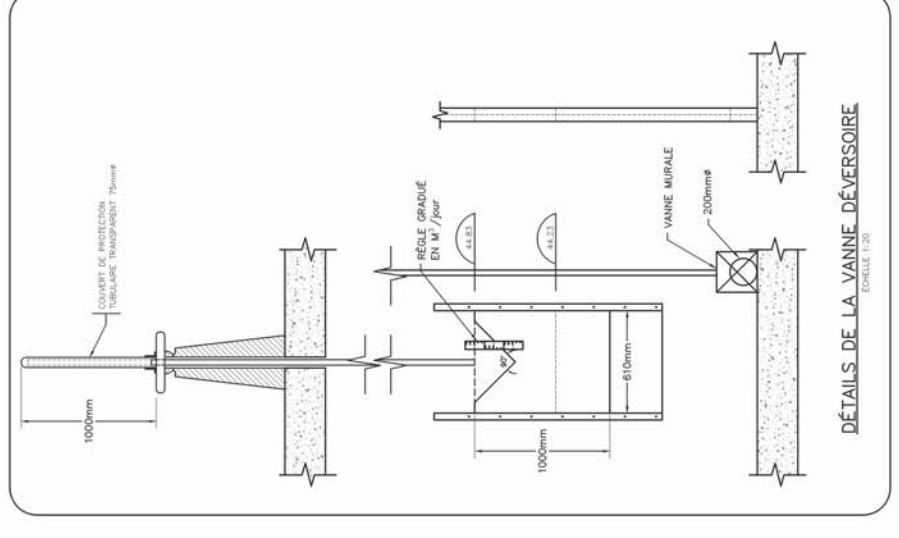
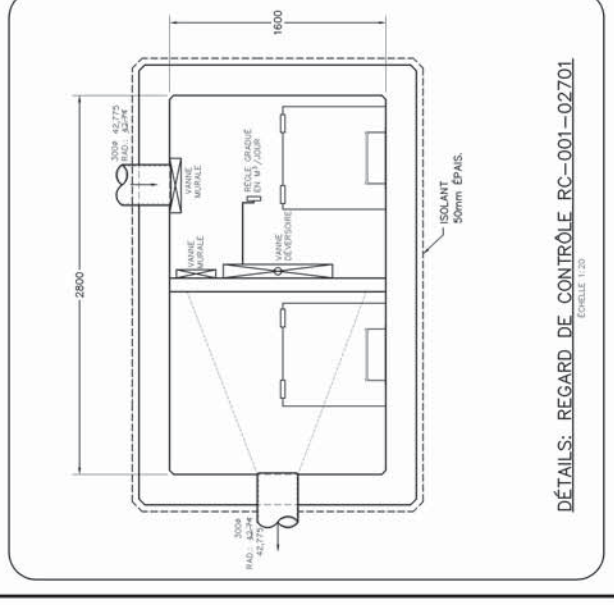
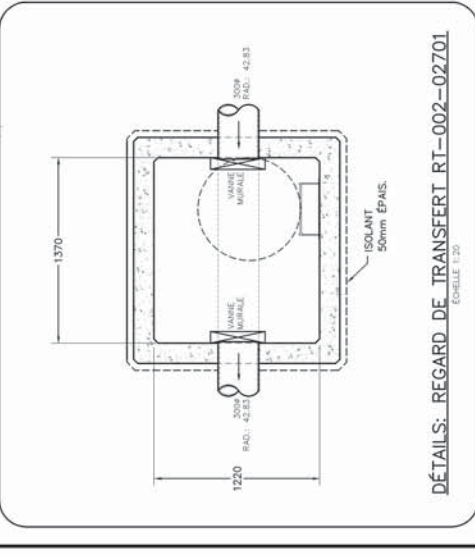
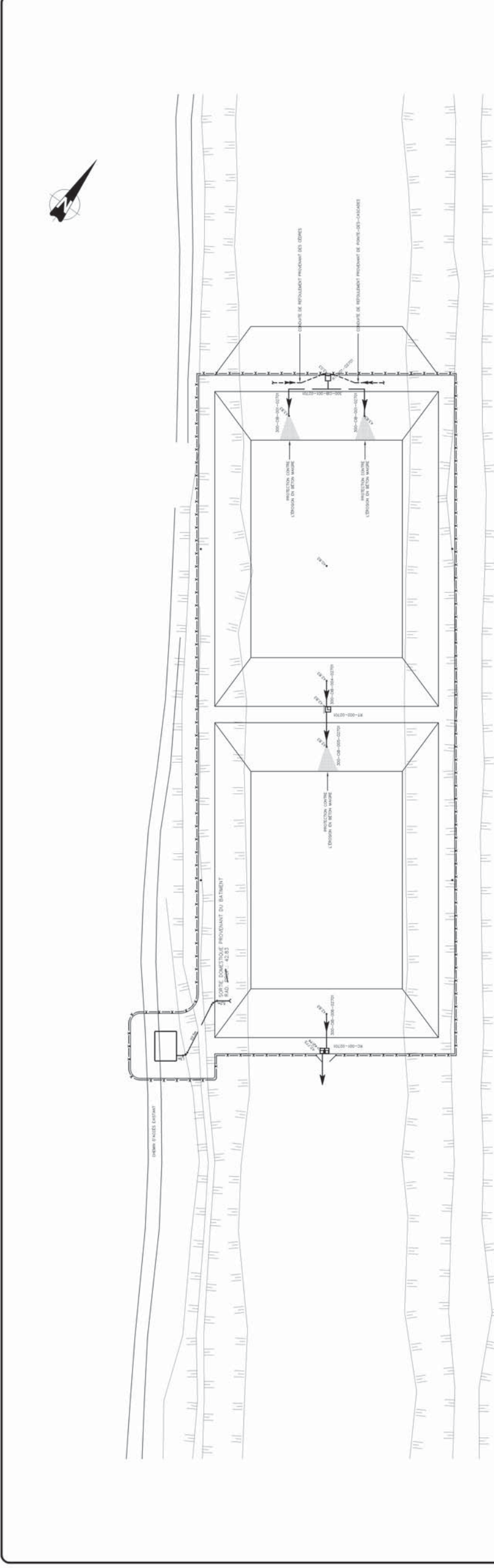
PROJETÉ PAUL WÉBA, Ing.

DATE 20 NOVEMBRE 1996

NO. DE DOSSIER 004-004-01

NO. DE PLAN T-204

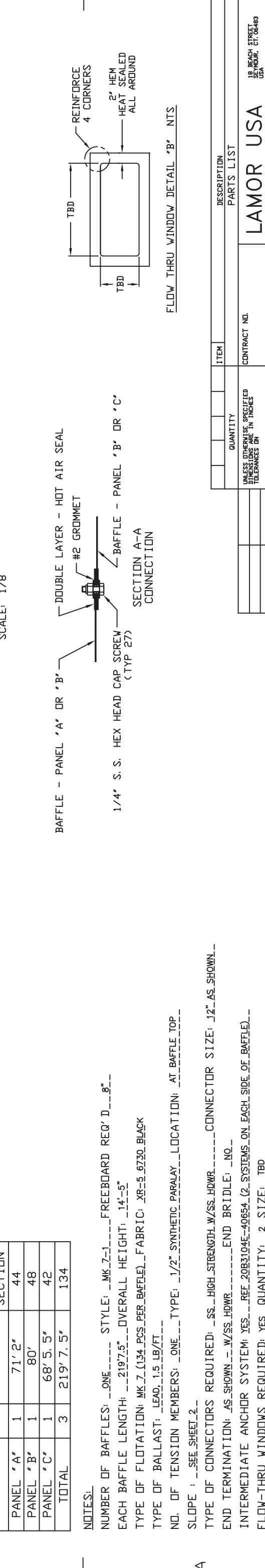
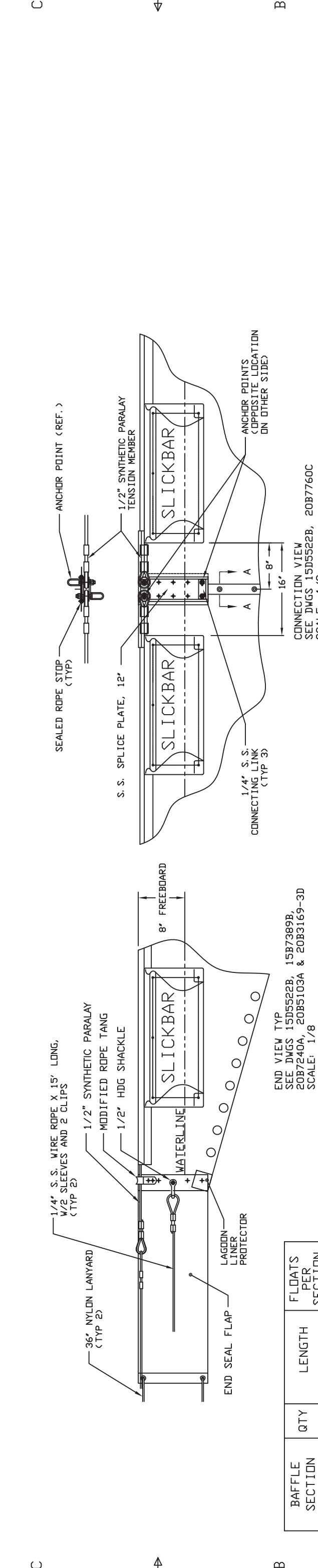
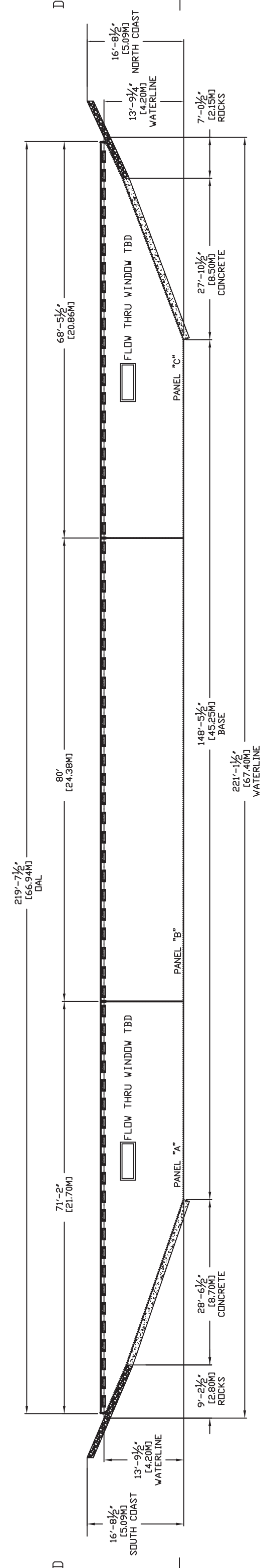
REVISION 00



ANNEXE 5.0

Informations sur le rideau séparateur à l'étang n° 2

REVISIONS	DESCRIPTION	DATE
LTR		



BAFFLE SECTION	QTY	LENGTH	FLOATS PER SECTION
PANEL "A"	1	71' 2"	44
PANEL "B"	1	80'	48
PANEL "C"	1	68' 5.5"	42
TOTAL	3	219' 7.5"	134

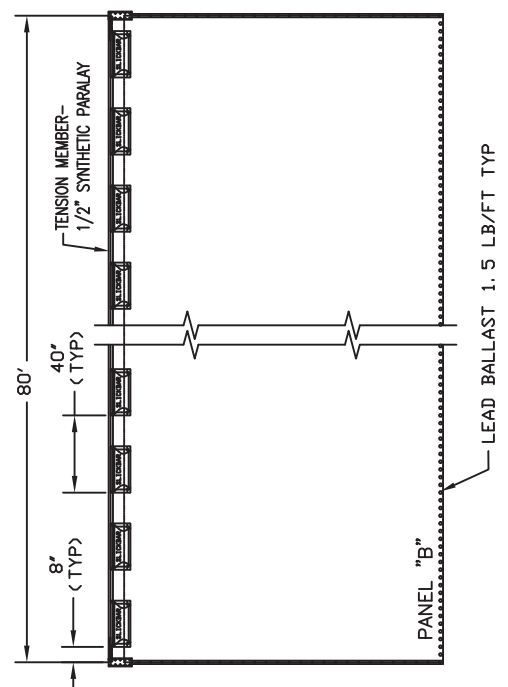
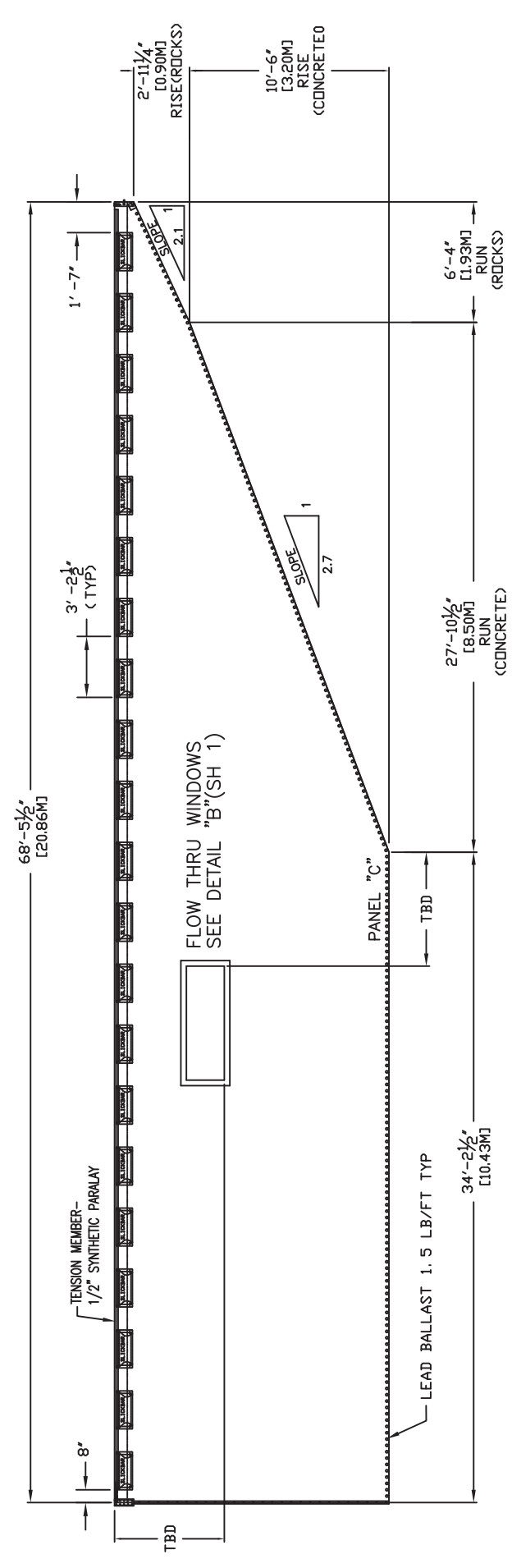
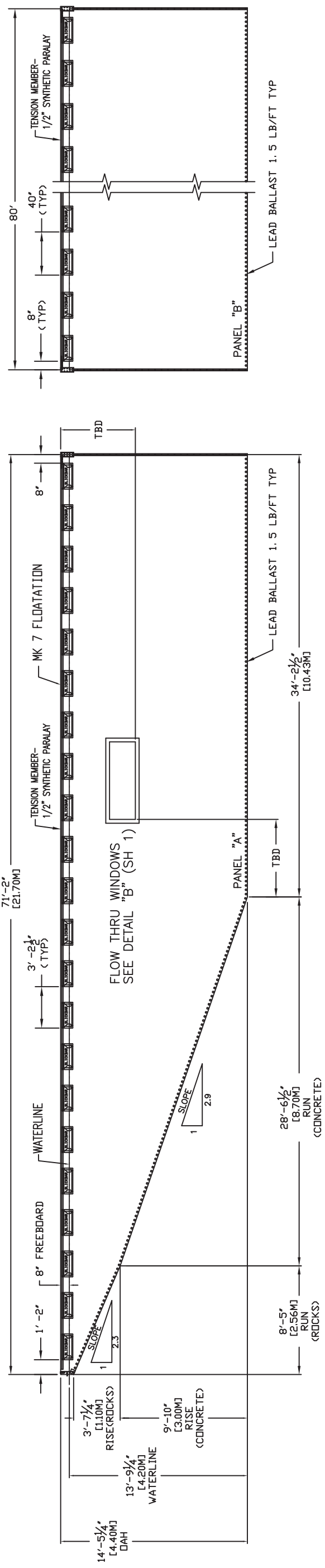
NOTES:
 NUMBER OF BAFFLES: ONE. STYLE: MK 7-1. FREEBOARD REQ'D: 8".
 EACH BAFFLE LENGTH: 219' 7.5". OVERALL HEIGHT: 14'-5".
 TYPE OF FLOTATION: MK 7 (134 PCS PER BAFFLE). FABRIC: XR-5 6730_BLACK
 TYPE OF BALLAST: LEAD, 1.5 LB/FT
 NO. OF TENSION MEMBERS: ONE. TYPE: 1/2" SYNTHETIC PARALAY. LOCATION: AT BAFFLE TOP
 SLOPE: SEE SHEET 2.
 TYPE OF CONNECTORS REQUIRED: SS HIGH STRENGTH W/SS HDWR. CONNECTOR SIZE: 1/2" AS SHOWN.
 END TERMINATION: AS SHOWN W/SS HDWR. END BRIDLE: NO.
 INTERMEDIATE ANCHOR SYSTEM: YES. REF 20B3104E-00654 (2 SYSTEMS ON EACH SIDE OF BAFFLE).
 FLOW-THRU WINDOWS REQUIRED: YES. QUANTITY: 2. SIZE: TBD.
 LOCATION: IN PANELS "A" AND "C".
 CONTRACTOR MUST FIELD VERIFY SLOPE, RISE, AND RUN, FOR LOCATION AND DIMENSIONS, LENGTH OF BAFFLE IN RELATION TO WATERLINE DIMENSION - SHORE TO SHORE, WINDOW SIZE AND LOCATION AND ANY OTHER IRREGULARITIES BEFORE APPROVAL FOR FABRICATION OF BAFFLE(S).

ITEM	DESCRIPTION	QUANTITY	APPLICATION
	UNLESS OTHERWISE SPECIFIED DIMENSIONS ARE IN INCHES TOLERANCES ON		
	FRACTIONS DECIMALS ANGLES +/- +/- +/-		
	MATERIAL		
	HEAT TREAT	40654	
	FINISH	USED ON	

CONTRACT NO.	ITEM	DESCRIPTION
		PARTS LIST
		LAMOR USA
		18 BEACH STREET SEYMOUR, CT 06488 USA
		TITLE: MK 7-1 LAGOON BAFFLE
		219' 7.5" (66.94M) x 14' 5" (4.40M)
		LES CEDRES, BRAULT MAXTECH
		FSCM NO. 56494 DWG NO. 20D8962-01
		SCALE: 1 = 48 SHEET

REVISIONS	DESCRIPTION	DATE
LTR		

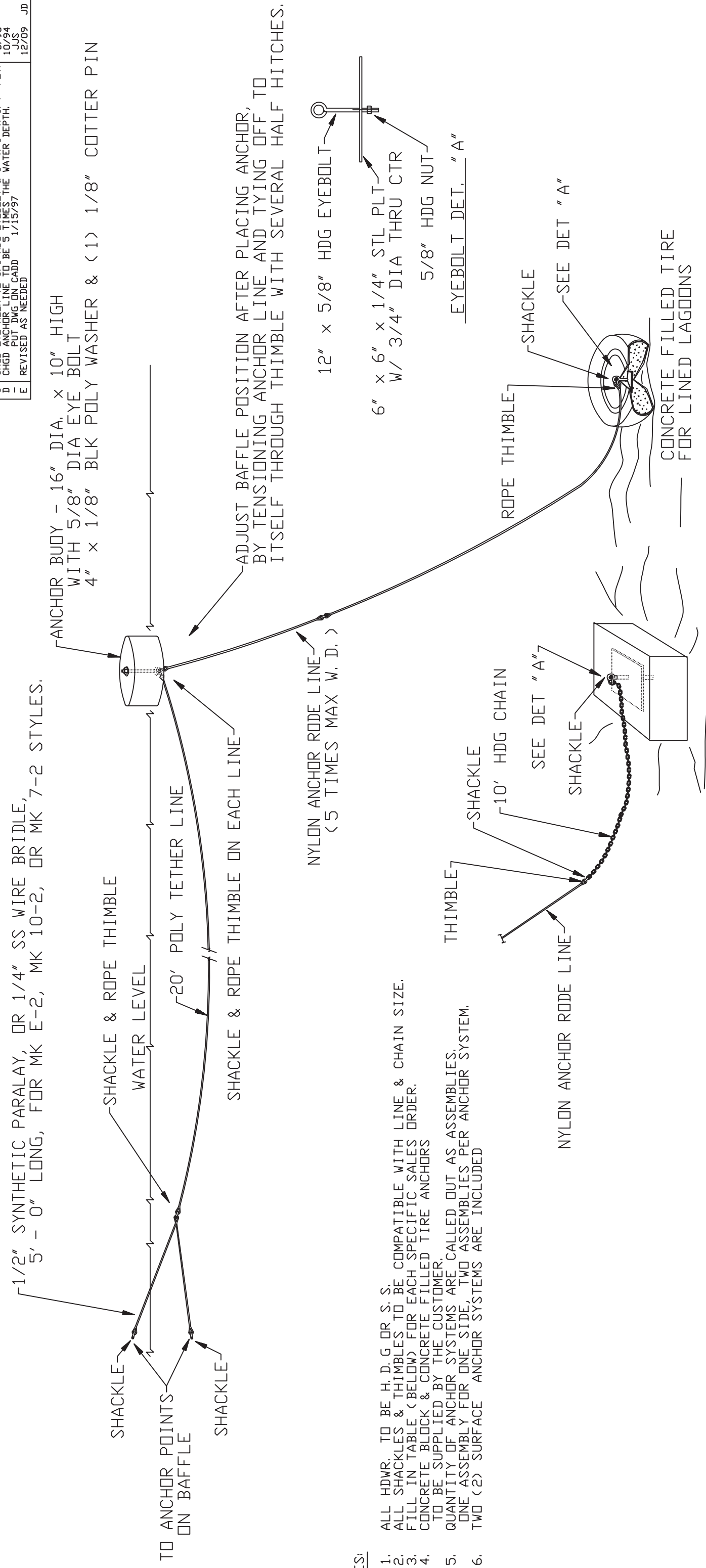
3	4	5	6	7	8
---	---	---	---	---	---



DESCRIPTION		PARTS LIST	
ITEM	QUANTITY	CONTRACT NO.	LAMOR USA
	UNLESS OTHERWISE SPECIFIED DIMENSIONS ARE IN INCHES TOLERANCES ON		18 BEACH STREET SEYMOUR, CT. 06483 USA
	FRACTIONS DECIMALS ANGLES +/- +/- +/-	DRAWN RST DATE 01 JUN 2012	TITLE MK 7-1 LAGOON BAFFLE
	MATERIAL	CHECKED DATE	SECTION LAYOUT
	HEAT TREAT	APPROVED DATE	LES CEDRES, BRAULT MAXTECH
	FINISH	DESIGN ACTIVITY	FSCM NO. 56494 DWG NO. 20D8962-02
	APPLICATION	APPROVAL	REV
			SCALE: 1 = 48
			SHEET

8	7	6	5	4	3
---	---	---	---	---	---

REVISIONS		DATE
LTR	DESCRIPTION	
A	CHGD TITLE & REMOVED DANFORTH ANCHOR	10/90
B	ADDED NOTE #4	8/91
C	CHGD EYE HOOK TO 5/8 HDG EYEBOLT & 6" x 6" x 1/4" PLT.	8/93
D	CHGD ANCHOR LINE TO BE 5 TIMES THE WATER DEPTH.	10/94
E	PUT DNG ON CADD 1/15/97	JJS
	REVISED AS NEEDED	12/09 JD



ANCHOR		NYLON ANCHOR RODE	20' POLY TETHER LINE	10' GALV CHAIN	QTY
TYPE	SIZE	SIZE	SIZE	SIZE	#
TIRE	30" DIA	1/2"	1/2"	NONE	2
GENC. BLOCK	24" x 24" x 12"	1/2"	1/2"	1/4" HDG	
TIRE	48" DIA	5/8"	5/8"	NONE	
GENC. BLOCK	36" x 36" x 12"	5/8"	5/8"	5/16" HDG	

WATER DEPTH _____ 14'
 ORDER NUMBER: 40654

LAMOR USA
 18 Beach Street
 Seymour, Ct. 06483
 Tel. (203) 888-7700
 www.lamor.com

LES CEDRES
 BRAULT MAXTECH

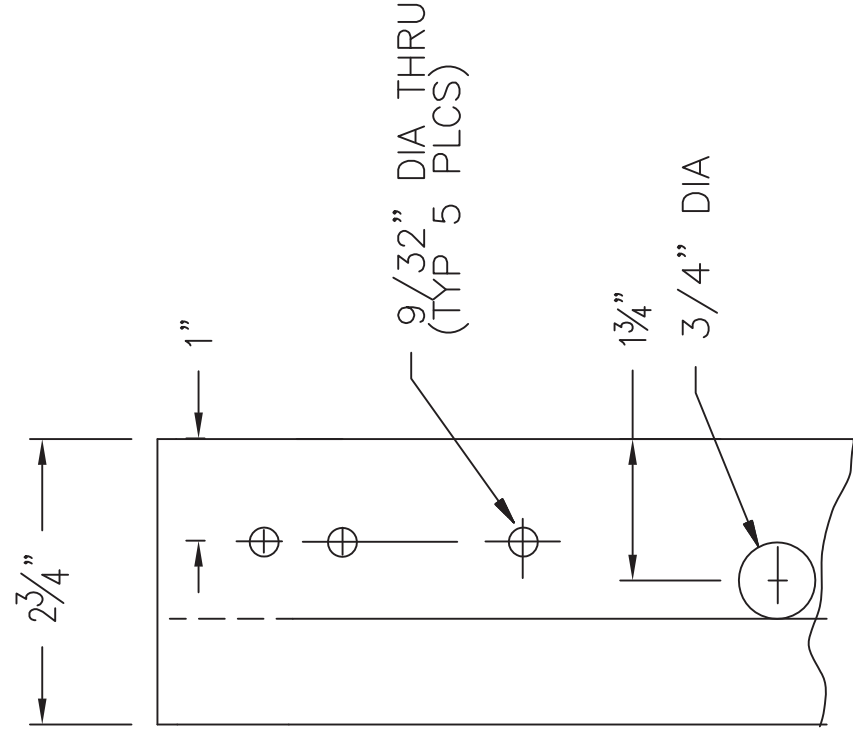
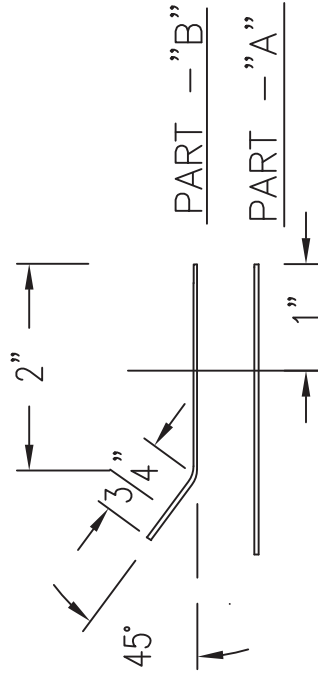
SCALE: NONE
 DRAWN BY: JJS
 DATE: 6/11/02

DRAWING NUMBER:
 20B3104E-40654

- NOTES:**
1. ALL HDWR. TO BE H. D. G OR S. S.
 2. ALL SHACKLES & THIMBLES TO BE COMPATIBLE WITH LINE & CHAIN SIZE.
 3. FILL IN TABLE (BELOW) FOR EACH SPECIFIC SALES ORDER.
 4. CONCRETE BLOCK & CONCRETE FILLED TIRE ANCHORS TO BE SUPPLIED BY THE CUSTOMER.
 5. QUANTITY OF ANCHOR SYSTEMS ARE CALLED OUT AS ASSEMBLIES.
 6. ONE ASSEMBLY FOR ONE SIDE, TWO ASSEMBLIES PER ANCHOR SYSTEM.

REVISIONS

LTR	DESCRIPTION	DATE
A	CORRECTED PART "A" TO BE FLAT	12/11/07 JJS
B	UPDATED TITLE BLOCK (WAS SLICKBAR)	15SEP2011 RST



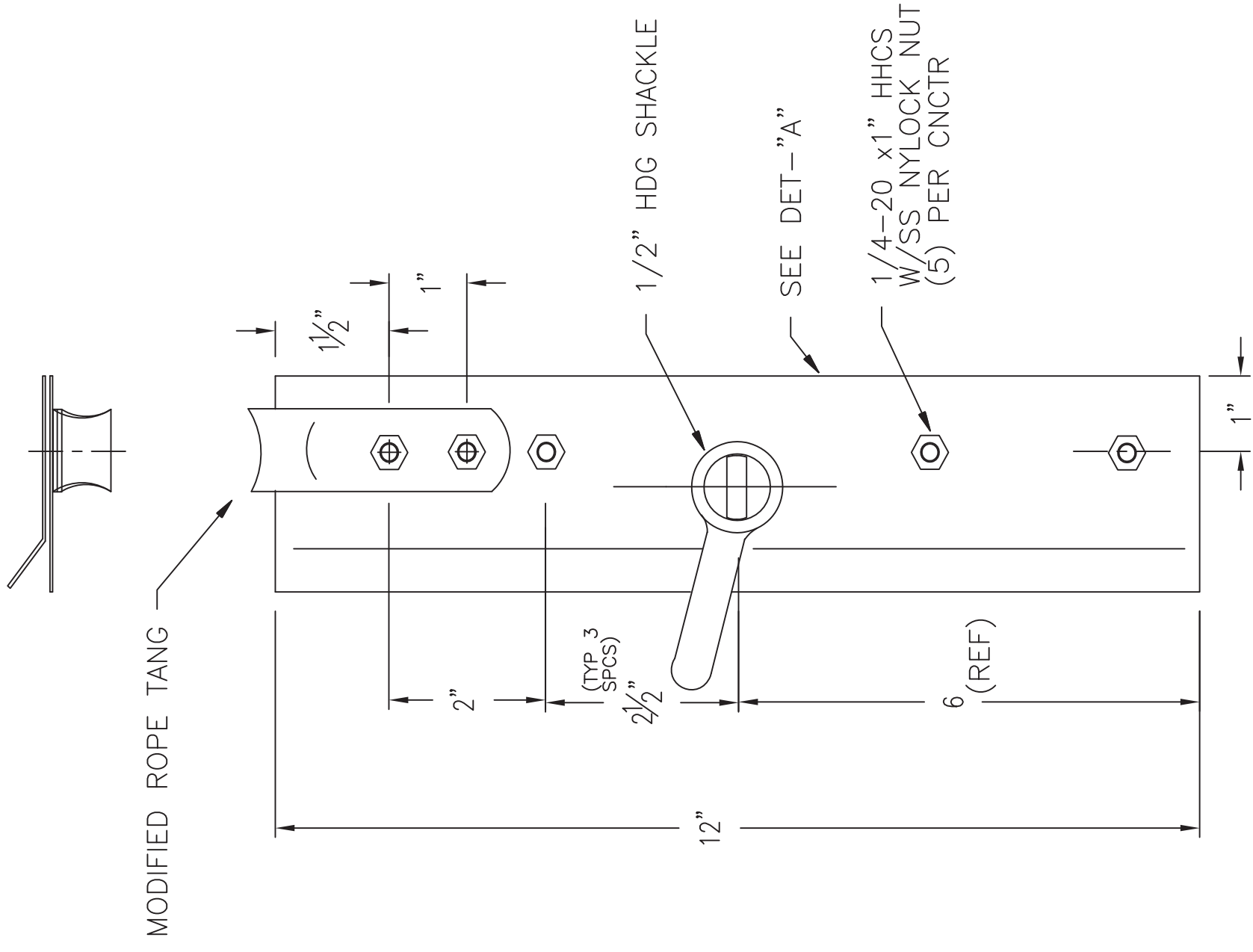
MAT. 1/16" THK SS SHEET

LAMOR USA

18 Beach Street
Seymour, Ct. 06483
Tel. (203) 888-7700

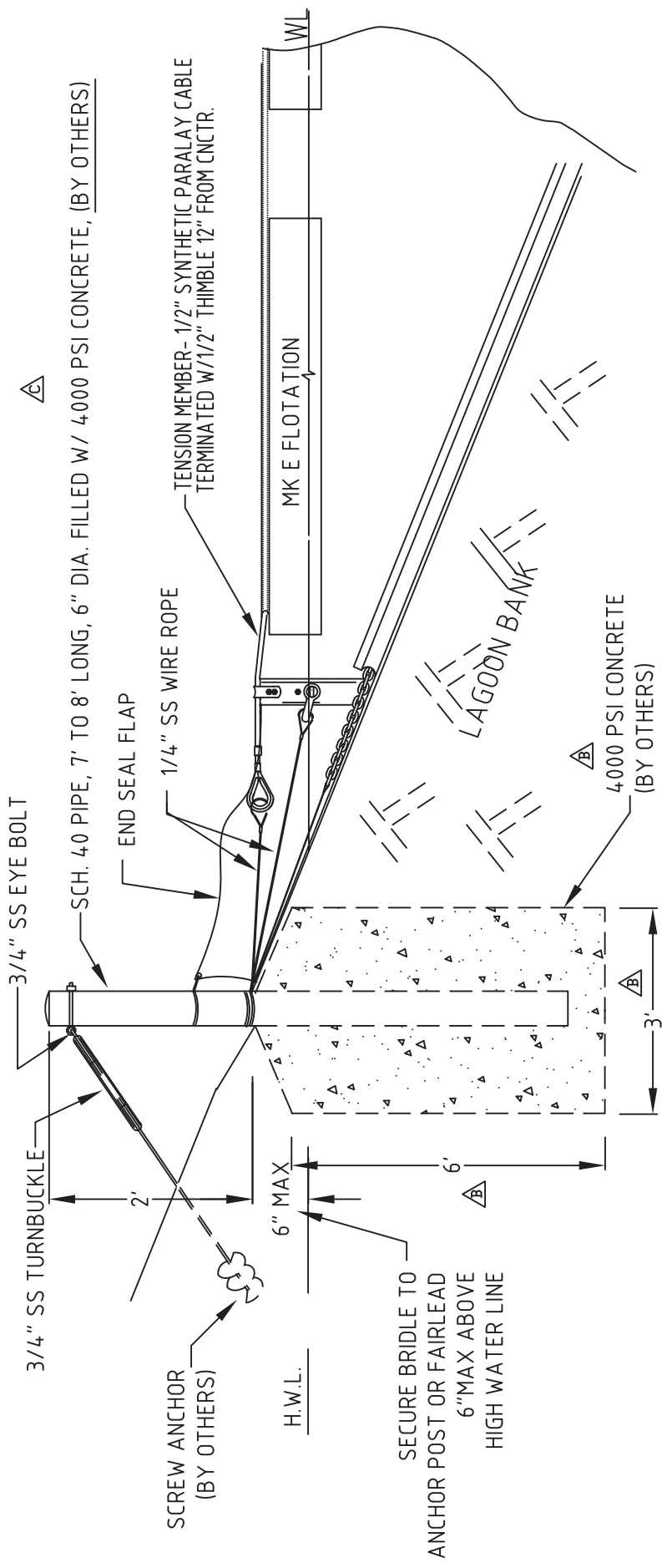
MODIFIED END CONNECTOR
ONE TENSION MEMBER

SCALE	1/2	DRAWN BY:	JJS	DRAWING NUMBER:	15B7389B
DATE:	9/28/05	APPROVED BY:			

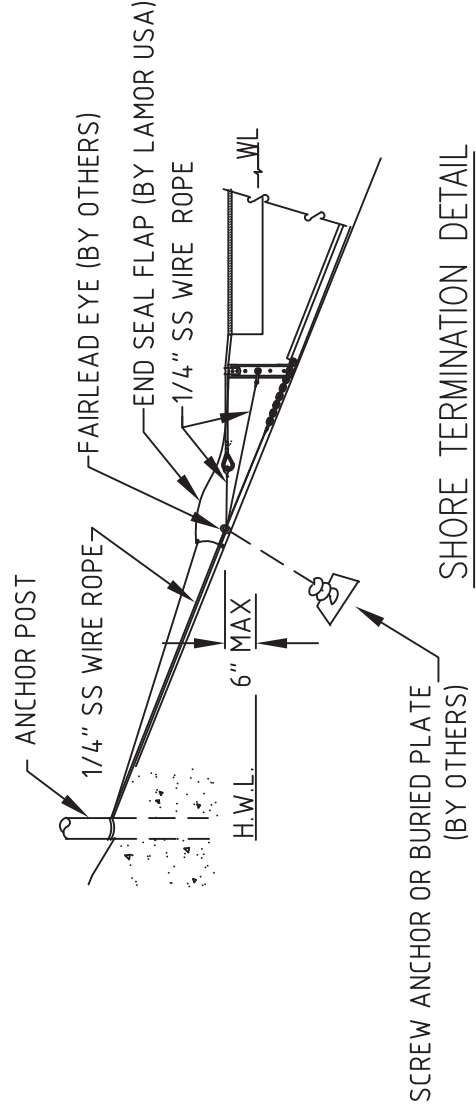


REVISIONS

LTR	DESCRIPTION	DATE
B	4-000 PSI WAS 2000 TO 3000 PSI 3' WAS 2' TO 3' 6' WAS 4' TO 6'	8/21/09 JD
C	4-000 PSI WAS 2000 TO 3000 PSI	8/25/09 JD
D	UPDATED TITLE BLOCK (WAS SLICKBAR)	15SEP2011 RST



USE THIS CONFIGURATION IF LAGOON BANK IS WELL COMPACTED SOIL. IF NOT, A SCREW ANCHOR MAY BE ADDED TO THE TOP OF THE POST WITH A TURNBUCKLE AS SHOWN.



NOTE:
IF BASE OF POST IS LOCATED MORE THAN 6" ABOVE DESIGN HIGH WATER LEVEL, WE RECOMMEND THAT A FAIRLEAD BE PLACED AS SHOWN.

LAMOR USA TAKES NO RESPONSIBILITY FOR DESIGN INTEGRITY OF SHORE OR SIDE ANCHOR SYSTEMS. THESE SKETCHES ARE TYPICAL OF SYSTEMS WHICH HAVE WORKED SUCCESSFULLY FOR ENGINEERS FAMILIAR WITH THE PARTICULAR SOIL BEARING CONDITIONS AT SPECIFIC SITES.

THE MAIN CRITERIA IS TO KEEP THE TENSION FORCES ON THE BAFFLE TENSION WIRES (BRIDLES) ESSENTIALLY HORIZONTAL AND CLOSE TO THE DESIGN WATER LEVEL OF THE LAGOON.

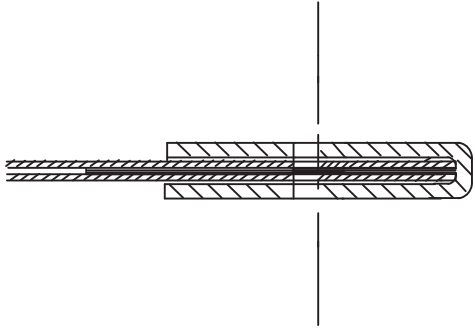
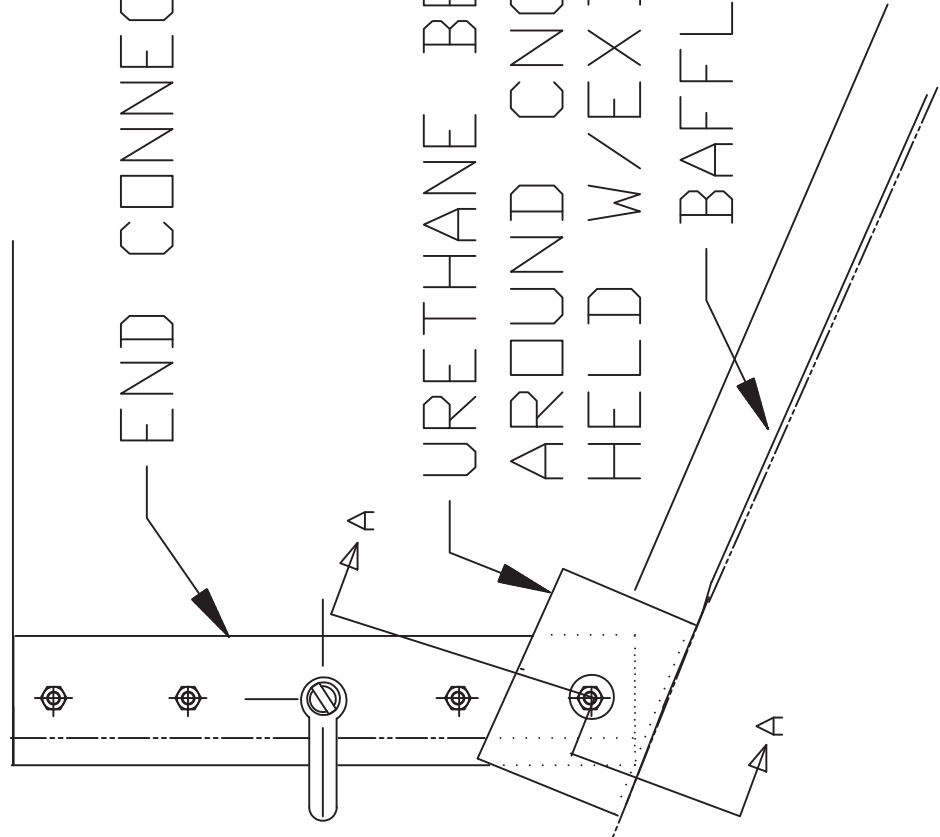
NOTE:
THIS DWG. IS SUPPLIED FOR INFORMATION ONLY. LAMOR USA DOES NOT SUPPLY ANY ANCHOR POSTS, SCREW ANCHORS, TURNBUCKLES, OR FAIRLEAD EYES.

LAMOR USA
18 Beach Street
Seymour, Ct. 06483
Tel. (203) 888-7700

ANCHOR POST ILLUSTRATION ONE TENSION MEMBER

SCALE	NTS	DRAWN BY:	JJS	DRAWING NUMBER:	20B3169-3	REV:	D
DATE:	8/1/06	APPROVED BY:					

LAGOON SLOPE

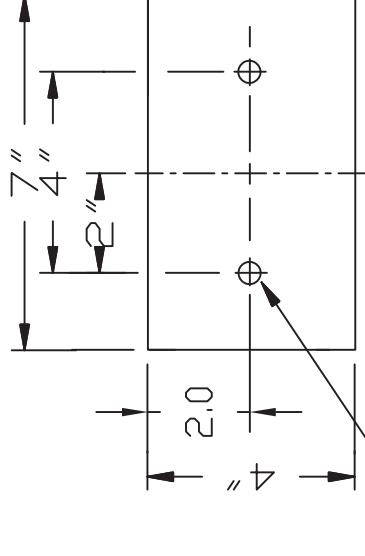


SECTION A-A

NOTE:
STANDARD ON ALL BAFFLE
END CONNECTERS

URETHANE BELTING WRAPPED
AROUND CNCTR BOTTOM AND
HELD W/EXIST HDWR.
BAFFLE BOTTOM

END CONNECTER AS REQ' D



1/4" OR 1/2" DIA. THRU, AS REQ' D.
< TYP. 2 PLACES >

BELTING DETAIL "A"

REVISIONS		
LTR	DESCRIPTION	DATE
A	UPDATED TITLE BLOCK (WAS SLICKBAR)	15SEP2011 RST

LAMOR USA

18 Beach Street
Seymour, Ct. 06483
Tel. (203) 888-7700

MK E, MK E - 1, MK 10, MK 10 - 1, MK 7, MK 7 - 1,
LAGOON LINER PROTECTION

SCALE 1 = 4
DATE: 4/26/96

DRAWN BY: J. J. S.
APPROVED BY:

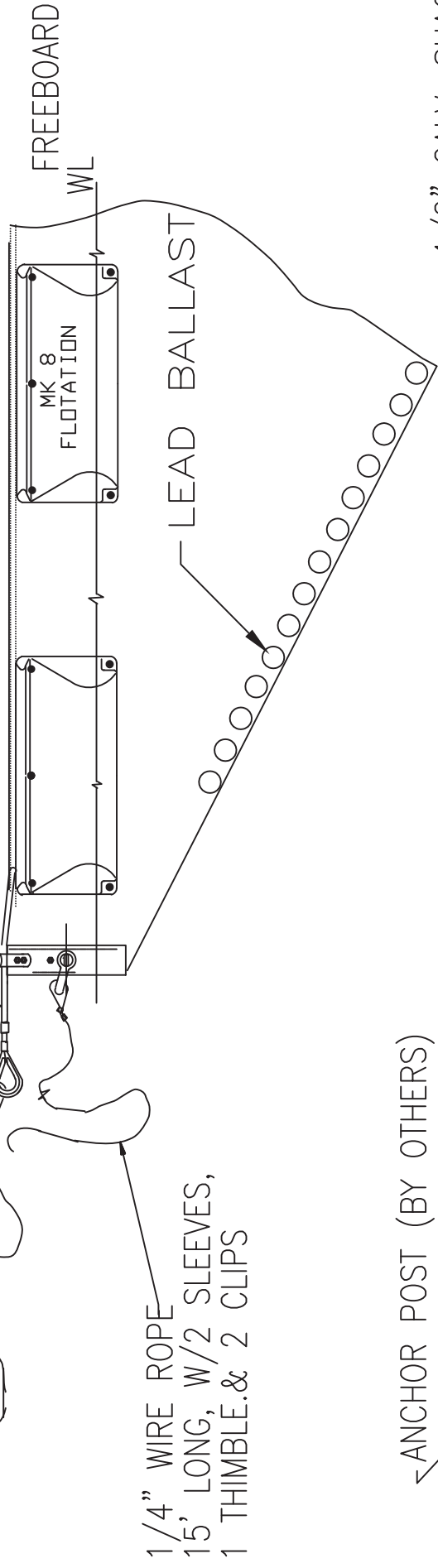
DRAWING NUMBER:
20B5103A

REVISIONS		
LTR	DESCRIPTION	DATE
A	UPDATED TITLE BLOCK (WAS SLICKBAR)	15SEP2011 RST

1/4" SS WIRE ROPE, 10' LONG
W/2 SLEEVES & 2 CLIPS

TENSION MEMBER- 1/2" SYNTHETIC PARALAY CABLE
TERMINATED W/1/2" THIMBLE 12" FROM CNCTR.

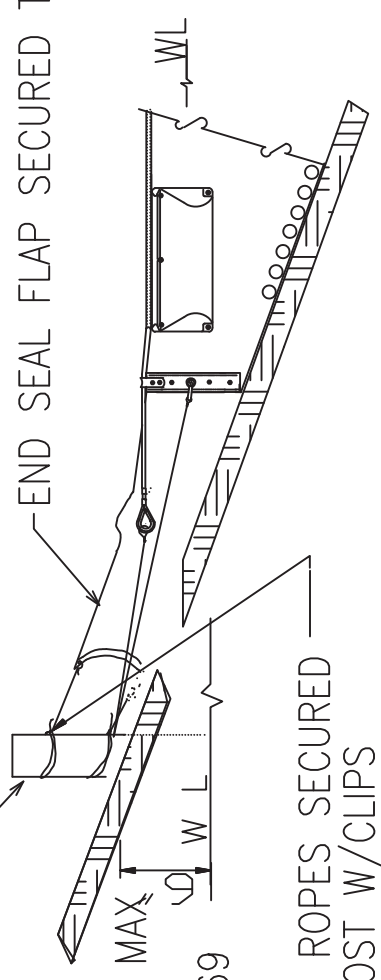
12" SS END CNCTR. W/(4)
1/4" DIA HHCS & 1/2" SHACKLE



1/4" WIRE ROPE
15' LONG, W/2 SLEEVES,
1 THIMBLE.& 2 CLIPS

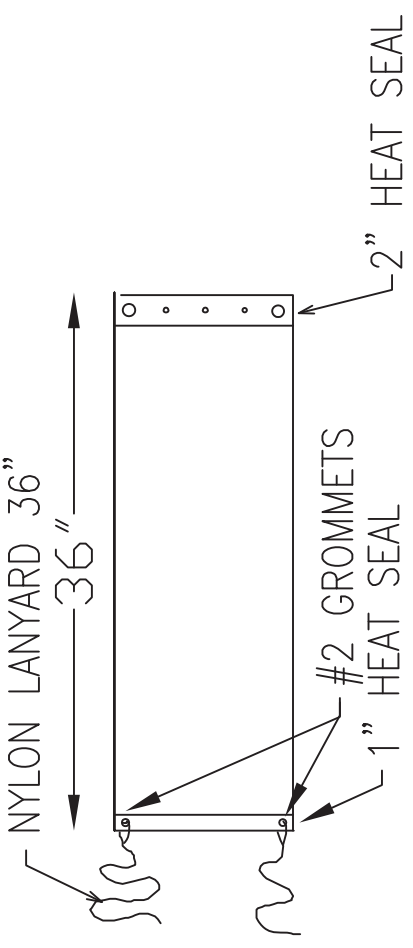
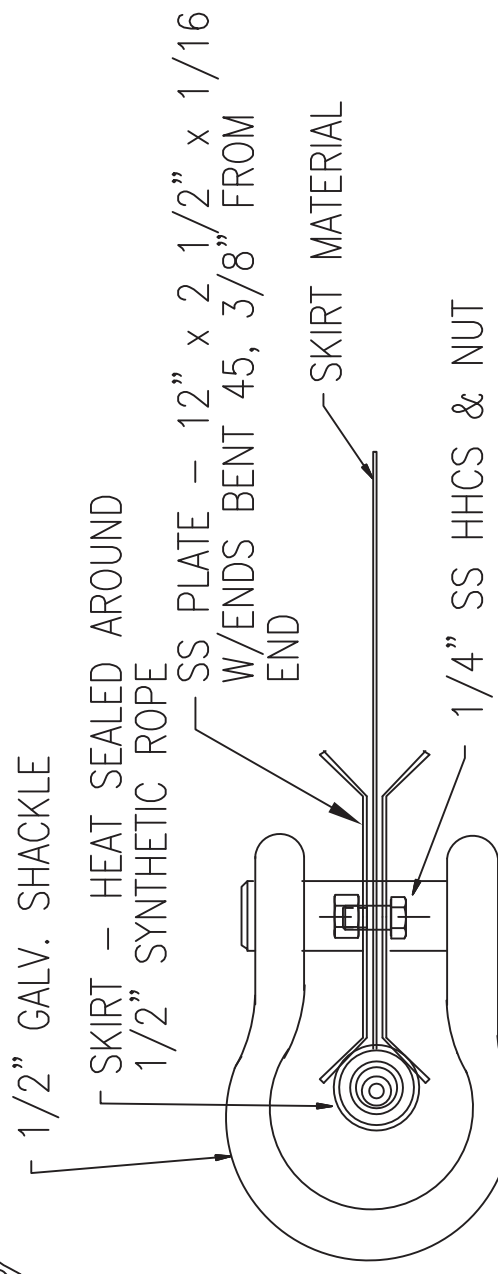
ANCHOR POST (BY OTHERS)

END SEAL FLAP SECURED TO ANCHOR POST



1/4" SS WIRE ROPES SECURED
TO ANCHOR POST W/CLIPS

SHORE TERMINATION DETAIL



END SEAL FLAP DETAIL

H.S. END CONNECTOR DETAIL (TOP VIEW)

NTS

LAMOR USA

18 Beach Street
Seymour, Ct. 06483
Tel. (203) 888-7700

MK7-1 END DETAIL

SCALE	NDNE	DRAWN BY:	JJS	DRAWING NUMBER:	20B7240A
DATE:		11/5/04		APPROVED BY:	



**Municipalité
des
Cèdres**

APPEL D'OFFRES - SERVICES

CLAUSES ADMINISTRATIVES PARTICULIÈRES

NO AO 2021-13

**POMPAGE, DÉSHYDRATATION ET DISPOSITION DES BOUES
DES ÉTANGS NUMÉROS 1, 2A ET 2B DE LA STATION D'ÉPURATION DES EAUX**

(Services de nature technique)

TABLE DES MATIÈRES

0.00	OBJET DU CONTRAT	3
1.00	HORAIRE DE TRAVAIL	3
2.00	SOUS-TRAITANCE	3
3.00	MAIN D'ŒUVRE.....	3
4.00	PAIEMENT.....	4
5.00	SÉCURITÉ.....	4
6.00	CONTENU DES PRIX DE BORDEREAU.....	4
6.01	Mobilisation et démobilitation	4
6.02	Pompage des boues	4
6.03	Déshydratation et disposition des boues.....	5



0.00 OBJET DU CONTRAT

Sujet aux conditions du présent document, la Municipalité confie à l'entrepreneur les travaux décrits au devis techniques.

1.00 HORAIRE DE TRAVAIL

Les travaux effectués sur le terrain de la station pourront être réalisés de jour comme de nuit, soit 7 jours sur 7 et 24 heures sur 24.

- Un résumé de la méthodologie proposée pour la réalisation des travaux (une page maximum);
- Un échancier de travail (format MS Project ou équivalent);
- Une liste détaillée des Municipalités où ils ont effectué des travaux similaires au cours des cinq (5) dernières années avec une description des travaux exécutés. Une expérience minimale de trois (3) projets similaires est requise au cours des cinq (5) dernières années. À défaut de quoi la soumission sera automatiquement rejetée;
- Une liste de la machinerie, de l'outillage, des équipements, des produits chimiques et des matériaux qu'il prévoit utiliser pour le soutirage, la déshydratation (s'il y a lieu), le transport et la disposition des boues ainsi qu'une liste des sous-contractants.

2.00 SOUS-TRAITANCE

Si l'entrepreneur désire faire exécuter par des sous-traitants l'une ou l'autre partie de son contrat, il doit se conformer aux conditions énumérées ci-dessous et soumettre cette liste dans sa proposition. Il est par ailleurs de la responsabilité de l'entrepreneur de transmettre une liste modifiée avant qu'un nouveau sous-traitant ne débute ses travaux.

L'entrepreneur doit stipuler, dans tout contrat qu'il accorde à un sous-traitant, que ce dernier accepte et se conforme à toutes les modalités et prescriptions du contrat.

L'entrepreneur demeure responsable de tout acte ou omission des sous-traitants et assume l'entière coordination des travaux exécutés par eux.

La Municipalité n'engage aucunement sa responsabilité quant aux renseignements qui seront inclus dans cette liste de sous-traitants, étant entendu qu'il appartient à l'adjudicataire de s'assurer de l'exactitude de l'information que cette liste contient et de sa mise à jour. La Municipalité pourra requérir du soumissionnaire retenu, si elle le juge approprié, toute mesure (incluant la résiliation de ce contrat) qui serait jugée appropriée en cas de non-respect de cette directive.

3.00 MAIN D'ŒUVRE

La main-d'œuvre est constituée d'ouvriers expérimentés dans leur métier respectif. Les ouvriers dont le travail ne donne pas satisfaction ou qui sont considérés par la Municipalité comme étant négligents ou incompetents ou qui ont une conduite répréhensible doivent être expulsés de leur travail sur un avis de la Municipalité à l'entrepreneur.



4.00 PAIEMENT

La Municipalité paiera les travaux après avoir reçu un rapport du consultant démontrant que les travaux ont bel et bien eu lieu et que le résultat obtenu est conforme à l'octroi du mandat à l'entrepreneur.

Des échantillons de boues seront prélevés durant la totalité des travaux pour en analyser la teneur en matières sèches. La facture finale sera basée sur les résultats d'analyses de matières sèches obtenus par un laboratoire accrédité. Tous autres moyens d'analyses de teneur en matières sèches pourront être pris en considération à titre indicatif seulement mais ne pourront être pris en considération lors de l'émission de la facture finale. Les frais d'analyses par un laboratoire accrédité seront assumés par la Municipalité.

5.00 SÉCURITÉ

L'entrepreneur devra respecter toutes les normes de sécurité établies par la CNESST, celles mentionnées dans les différents manuels de services et d'opération et toutes autres normes de bonne pratique d'exploitation.

6.00 CONTENU DES PRIX DE BORDEREAU

Le bordereau de prix comprend une seule option, soit :

- Le pompage, la déshydratation et la disposition des boues en 2022. Les travaux devant être terminés au plus tard le 30 juin 2022.

6.01 Mobilisation et démobilitation

À cet élément du bordereau, le soumissionnaire doit fournir un prix forfaitaire de tous les services temporaires nécessaires à la mobilisation du chantier selon les conditions et les exigences décrites dans le présent appel d'offres.

Le prix doit inclure la fourniture, l'installation, la désinstallation des équipements temporaires, la préparation du site incluant, s'il y a érosion, l'enlèvement de la terre végétale, le nivellement et la pose de la pierre.

Le prix doit également inclure la remise en état des lieux endommagés par les travaux incluant les chemins temporaires et les chemins de services autour des étangs.

6.02 Pompage des boues

À cet élément du bordereau, le soumissionnaire doit fournir un prix unitaire par tonne de matière sèche de boue par étang incluant le coût de la main-d'œuvre, des matériaux, les produits, les équipements et les services nécessaires à la complète exécution des travaux, y incluant, le dragage, le soutirage, le dégrillage et le contrôle des odeurs.



6.03 Déshydratation et disposition des boues

À cet élément du bordereau, le soumissionnaire doit fournir un prix unitaire par tonne de matière sèche de boue par étang pour la déshydratation et la disposition des boues sur des sites autorisés par le ministère de l'Environnement et de la Lutte contre les changements climatiques (MELCC) (ou l'organisme provincial responsable si le site choisi est situé hors du Québec). Le prix unitaire doit comprendre les frais d'analyses et d'études en vue d'obtenir les autorisations requises du MELCC ou ministère des Affaires municipales et de l'Habitation (MAMH) (ou de l'organisme provincial responsable si le site choisi est situé hors du Québec) pour la disposition/valorisation des boues.

Le prix doit inclure le coût de la main-d'œuvre, des matériaux, les équipements et les services nécessaires à la complète exécution des travaux à la station d'épuration, y incluant le transport.

Aux fins de soumission, les quantités inscrites au bordereau priment sur les plans et les devis. En aucun cas ces quantités ne peuvent être modifiées, sauf par addenda émis par la Municipalité.



**Municipalité
des
Cèdres**

AVIS IMPORTANT

Le SOUMISSIONNAIRE doit, pour rendre sa Soumission conforme, compléter le Formulaire de Soumission aux endroits appropriés, le retourner dans son intégralité en plus de compléter et joindre tout autre document requis en annexe. Tout document du SOUMISSIONNAIRE qui n'est pas requis par le DONNEUR D'ORDRE est réputé ne pas faire partie de la Soumission.

APPEL D'OFFRES - SERVICES

FORMULAIRE DE SOUMISSION

NO AO 2021-13

**POMPAGE, DÉSHYDRATATION ET DISPOSITION DES BOUES DES ÉTANGS
NUMÉROS 1, 2A ET 2B DE LA STATION D'ÉPURATION DES EAUX**

(Services de nature technique)

Nom du Soumissionnaire

(_____)





TABLE DES MATIÈRES

	PAGE
	5
0.00	5
1.00	5
2.00	5
2.01	5
2.02	5
3.00	5
4.00	5
4.01	5
4.02	6
5.00	6
6.00	6
7.00	6
8.00	7
9.00	7
10.00	7
11.00	7
12.00	7
13.00	7
14.00	7
15.00	7
16.00	8



LISTE DES ANNEXES

Note: Les annexes sont numérotées en fonction de la clause à laquelle elles se rapportent.

	PAGE
ANNEXE 2.00 - BORDEREAU DE PRIX	9
ANNEXE 4.01 A - CAUTIONNEMENT DE SOUMISSION.....	10
ANNEXE 4.01 B - LETTRE DE GARANTIE IRRÉVOCABLE	12
ANNEXE 4.02 A - LETTRE D'ENGAGEMENT POUR UN CAUTIONNEMENT D'EXÉCUTION.....	14
ANNEXE 4.02 B - CAUTIONNEMENT D'EXÉCUTION	16
ANNEXE 7.00 - VALIDATION DE CONFORMITÉ DE LA CNESST	18
ANNEXE 7.00 - ATTESTATION D'INTÉGRITÉ.....	19
ANNEXE 7.00 - AUTORISATION DE SIGNER LA SOUMISSION.....	20
ANNEXE 7.00 - ATTESTATION DE REVENU QUÉBEC	21
ANNEXE 7.00 - ABSENCE D'ÉTABLISSEMENT AU QUÉBEC.....	22
ANNEXE 7.00 - COPIE DE LA LICENCE DE LA RÉGIE DU BÂTIMENT DU QUÉBEC.....	23
ANNEXE 8.00 – COMPTE RENDU DE QUALIFICATION	23
ANNEXE 9.00 – PERSONNE DE COMMANDE À EFFECTER AUX TRAVAUX	23
ANNEXE 10.00 – LISTE DE MACHINERIE D'OUTILLAGE ET D'ÉQUIPEMENTS	23



FORMULAIRE DE SOUMISSION se rapportant à l'Appel d'Offres n° AO 2021-13.

PRÉSENTÉ PAR :

Nom complet du SOUMISSIONNAIRE tel qu'indiqué au REQ :

Adresse : _____

Téléphone : _____ Télécopieur : _____

Site internet : _____ Courriel corporatif : _____

Numéro d'entreprise (NEQ) : _____

TPS/TVH : _____ TVQ : _____

STATUT JURIDIQUE

<input type="checkbox"/> Entreprise individuelle		<input type="checkbox"/> Personne physique n'exploitant pas une entreprise individuelle	
<input type="checkbox"/> Société en nom collectif		<input type="checkbox"/> Société en commandite	
<input type="checkbox"/> Regroupement de Personnes (seulement si permis par la clause « Regroupement de Personnes » de la Régie de l'Appel d'Offres)			
<input type="checkbox"/> Société par actions	<input type="checkbox"/> Régime fédéral		
	<input type="checkbox"/> Régime provincial	<input type="checkbox"/> Québec	
	<input type="checkbox"/> Autre (préciser) : _____		
<input type="checkbox"/> Organisme à but non lucratif (OBNL)			

Nom du représentant : _____

Titre : _____ Courriel : _____

Téléphone : _____ Cellulaire : _____

CI-APRÈS DÉNOMMÉ LE « SOUMISSIONNAIRE »

Autorisation de signer la Soumission

Tel que prévu à la Régie de l'Appel d'Offres, le SOUMISSIONNAIRE doit joindre au Formulaire de Soumission une résolution ou une procuration désignant la ou les personne(s) physique(s) autorisée(s) à signer la Soumission.



PRÉAMBULE

Le SOUMISSIONNAIRE déclare ce qui suit :

- A) il a pris connaissance des Documents d'Appel d'Offres se rapportant à l'Appel d'Offres émis par le DONNEUR D'ORDRE;
- B) en réponse à cet Appel d'Offres, il dépose la présente Soumission.

0.00 INTERPRÉTATION

Sous réserve des adaptations nécessaires, les dispositions d'interprétation du Formulaire de Soumission sont les mêmes que celles qui apparaissent aux sections 0.00 des Documents d'Appel d'Offres.

1.00 OBJET

En réponse à l'Appel d'Offres du DONNEUR D'ORDRE, le SOUMISSIONNAIRE dépose sa Soumission et convient que sur acceptation de celle-ci par le DONNEUR D'ORDRE, les deux parties deviennent liées par le Contrat.

2.00 PRIX PROPOSÉ

2.01 Prix de base

Le SOUMISSIONNAIRE déclare avoir pris connaissance des Documents d'Appel d'Offres ainsi que tout Addenda s'y rapportant et être en mesure d'établir à la lumière de son contenu un prix pour les Services recherchés, lequel prix prend en compte les inclusions et exclusions, le cas échéant, indiquées dans les Documents d'Appel d'Offres. Le prix offert au DONNEUR D'ORDRE est présenté dans le Bordereau de Prix reproduit à l'annexe 2.00 des présentes.

2.02 Ajustement

Le(s) prix énoncé(s) est (sont) sujet(s) aux ajustements indiqués aux Documents d'Appel d'Offres, le cas échéant.

3.00 MODALITÉS DE PAIEMENT

Le SOUMISSIONNAIRE prend acte des modalités de paiement indiquées à la section 3.00 du Contrat et s'en déclare satisfait.

4.00 SÛRETÉS

4.01 Garantie de soumission

Tel que requis par les Documents d'Appel d'Offres, le SOUMISSIONNAIRE joint la garantie de soumission suivante :



- Chèque certifié
- Mandat-poste
- Traite bancaire
- Cautionnement de soumission (annexe 4.01 A)
- Lettre de garantie irrévocable (annexe 4.01 B)

4.02 Garantie d'exécution

Tel que requis par les Documents d'Appel d'Offres, le SOUMISSIONNAIRE joint à l'annexe 4.02 A la lettre d'engagement pour l'émission de la garantie d'exécution.

5.00 ATTESTATIONS RÉCIPROQUES

Le SOUMISSIONNAIRE prend acte des attestations réciproques indiquées à la section 5.00 de la Régie de l'Appel d'Offres et des attestations réciproques indiquées à la section 5.00 du Contrat et s'en déclare satisfait.

6.00 ATTESTATIONS DU DONNEUR D'ORDRE

Le SOUMISSIONNAIRE prend acte des attestations du DONNEUR D'ORDRE indiquées à la section 6.00 de la Régie de l'Appel d'Offres et des attestations du DONNEUR D'ORDRE indiquées à la section 6.00 du Contrat et s'en déclare satisfait.

7.00 ATTESTATIONS DU SOUMISSIONNAIRE

Le SOUMISSIONNAIRE prend acte des attestations du SOUMISSIONNAIRE indiquées à la section 7.00 de la Régie de l'Appel d'Offres et des attestations de l'ADJUDICATAIRE indiquées à la section 7.00 du Contrat et s'en déclare satisfait. Il produit en annexe des présentes, tel qu'exigé par les Documents d'Appel d'Offres, les documents suivants dont il atteste de l'exactitude, à savoir :

- a) le Bordereau de Prix;
- b) la garantie de soumission;
- c) la lettre d'engagement garantissant l'émission d'une garantie d'exécution;
- d) le formulaire « Attestation d'Intégrité » (« DÉCLARATION DU SOUMISSIONNAIRE »);
- e) une copie de la licence délivrée par la RBO dans la ou les catégories appropriées, si applicable;
- f) la résolution ou la procuration autorisant la signature de la Soumission;
- g) l'attestation de Revenu Québec, s'il a un établissement au Québec;
- h) le formulaire « Absence d'établissement au Québec », s'il n'a pas d'établissement au Québec;
- i) la validation de conformité de la CNESST;



8.00 OBLIGATION(S) RÉCIPROQUE(S)

Le SOUMISSIONNAIRE prend acte des obligations réciproques indiquées à la section 8.00 de la Régie de l'Appel d'Offres et des obligations réciproques indiquées à la section 8.00 du Contrat et s'en déclare satisfait, en plus de s'engager à les respecter.

9.00 OBLIGATIONS DU DONNEUR D'ORDRE

Le SOUMISSIONNAIRE prend acte des obligations du DONNEUR D'ORDRE indiquées à la section 9.00 de la Régie de l'Appel d'Offres et des obligations du DONNEUR D'ORDRE indiquées à la section 9.00 du Contrat et s'en déclare satisfait.

10.00 OBLIGATIONS DU SOUMISSIONNAIRE

Le SOUMISSIONNAIRE prend acte des obligations du SOUMISSIONNAIRE indiquées à la section 10.00 de la Régie de l'Appel d'Offres et des obligations de l'ADJUDICATAIRE indiquées à la section 10.00 du Contrat et s'en déclare satisfait, en plus de s'engager à les respecter.

11.00 DISPOSITIONS PARTICULIÈRES

Le SOUMISSIONNAIRE prend acte des dispositions particulières indiquées à la section 11.00 de la Régie de l'Appel d'Offres et des dispositions particulières indiquées à la section 11.00 du Contrat et s'en déclare satisfait, en plus de s'engager à les respecter.

12.00 DISPOSITIONS GÉNÉRALES

Le SOUMISSIONNAIRE prend acte des dispositions générales indiquées à la section 12.00 de la Régie de l'Appel d'Offres et des dispositions générales indiquées à la section 12.00 du Contrat et s'en déclare satisfait, en plus de s'engager à les respecter.

13.00 RETRAIT DE LA SOUMISSION

Le SOUMISSIONNAIRE reconnaît que sa Soumission constitue, à compter de l'ouverture des Soumissions, une offre irrévocable de contracter et qu'il ne peut plus retirer celle-ci. Si sa Soumission est acceptée et qu'il refuse d'honorer ses obligations en vertu du Contrat, le DONNEUR D'ORDRE peut, outre l'exécution des garanties (sûretés), lui réclamer des dommages-intérêts.

14.00 ENTRÉE EN VIGUEUR

La Soumission entre en vigueur à compter de son ouverture aux lieu et date indiqués dans les Documents d'Appel d'Offres.

15.00 DURÉE

La Soumission demeure en vigueur tant que sa durée de validité prévue à la Régie de l'Appel d'Offres n'est pas expirée ou tant que l'Appel d'Offres n'est pas annulé selon la première des deux éventualités à survenir.



16.00

PORTÉE

La Soumission constitue une acceptation formelle du Contrat par le SOUMISSIONNAIRE, lorsque requise par le DONNEUR D'ORDRE, étant entendu qu'une fois acceptée par ce dernier, elle devient partie du Contrat auquel le SOUMISSIONNAIRE adhère, sans réserve, à toutes fins que de droit.

EN FOI DE QUOI, LE SOUMISSIONNAIRE, PAR L'ENTREMISE DE SON REPRÉSENTANT DÛMENT AUTORISÉ, A SIGNÉ CETTE SOUMISSION AUX FINS DE CONFORMITÉ DE CELLE-CI ET EN GUISE D'ADHÉSION AU CONTRAT, À, CE ...E JOUR DE 20...

LE SOUMISSIONNAIRE

Par : _____
(Signature)

(Nom en lettres moulées)

(Fonction en lettres moulées)

IMPORTANT

L'absence de signature constitue un cas de non-conformité d'une Soumission.

IMPORTANT

Seuls le Formulaire de Soumission et ses annexes doivent être retournés au DONNEUR D'ORDRE au moment du dépôt de la Soumission. Il n'est pas nécessaire de retourner la Régie de l'Appel d'Offres et le Contrat au DONNEUR D'ORDRE.



ANNEXE 2.00 - BORDEREAU DE PRIX

- Titre : POMPAGE, DÉSHYDRATATION ET DISPOSITION DES BOUES DES ÉTANGS
NUMÉROS 1, 2A ET 2B DE LA STATION D'ÉPURATION DES EAUX
- Numéro : AO 2021-13

IMPORTANT

- Le contenu de la présente annexe se trouve dans le document nommé « Bordereau de Prix » qui est annexé aux Documents d'Appel d'Offres.
- Le SOUMISSIONNAIRE doit compléter et signer ce document et le joindre au Formulaire de Soumission.
- Cependant, si l'adjudication du Contrat comprend une évaluation de la qualité selon le système de pondération et d'évaluation des offres à double enveloppe, ce document doit être détaché du Formulaire de Soumission et déposé dans une enveloppe distincte (enveloppe B) de celle contenant le Formulaire de Soumission (enveloppe A).



**Municipalité
des
Cèdres**

AO 2021-14

**BORDEREAU DE PRIX
APPEL D'OFFRES PUBLIC
POMPAGE, DÉSHYDRATATION ET DISPOSITION DES BOUES DES ÉTANGS
NUMÉROS 1, 2A ET 2B DE LA STATION D'ÉPURATION DES EAUX**

RÉALISATION DES TRAVAUX EN 2022 ET COMPLÉTÉS AU PLUS TARD LE 30 JUIN 2022			
Description	Quantité approximative de boues extractibles	Coût unitaire \$/TMS	Montant total
Mobilisation et démobilitation des équipements	-	Montant forfaitaire	- \$
Pompage des boues – Étang n° 1	302	- \$	- \$
Déshydratation/disposition des boues – Étang no 1	302	- \$	- \$
Pompage des boues – Étang n° 2A	59	- \$	- \$
Déshydratation et disposition des boues – Étang no 2A	59	- \$	- \$
Pompage des boues – Étang n° 2B	90	- \$	- \$
Déshydratation et disposition des boues – Étang no 2B	90	- \$	- \$
		Sous-total	- \$
		TPS (5 %):	- \$
		TVQ (9.975 %):	- \$
		GRAND TOTAL:	- \$

Dénomination sociale

Date

SIGNATURE



ANNEXE 4.01 A - CAUTIONNEMENT DE SOUMISSION

Date d'émission : _____

Numéro : _____

SOUMISSIONNAIRE

Nom : _____

Adresse : _____

Nom du représentant : _____ Téléphone : _____

Appel d'offres : POMPAGE, DÉSHYDRATATION ET DISPOSITION DES BOUES DES ÉTANGS NUMÉROS 1, 21 ET 2B DE LA STATION D'ÉPURATION DES EAUX - AO 2021-13

Le soumissionnaire est ci-après désigné comme étant le « Soumissionnaire ».

CAUTION

Nom : _____ N° AMF : _____

Adresse : _____

Nom du représentant : _____ Téléphone : _____

La caution est ci-après désignée comme étant la « Caution ».

La caution doit être une « Institution Financière » au sens de la Régie de l'Appel d'Offres, c'est-à-dire un assureur titulaire d'un permis l'autorisant à pratiquer l'assurance cautionnement, délivré en vertu de la Loi sur les assureurs (RLRQ, chapitre A-32.1), une société de fiducie titulaire d'un permis délivré en vertu de la Loi sur les sociétés de fiducie et les sociétés d'épargne (RLRQ, c. S-29.01), une coopérative de services financiers au sens de la Loi sur les coopératives de services financiers (RLRQ, c. C-67.3) ou une banque au sens de la Loi sur les banques (L.C. 1991, c. 46).

La Caution, après avoir pris connaissance de la soumission pour l'appel d'offres identifié ci-haut devant être présentée par le Soumissionnaire au plus tard le 25 janvier 2022 ou à toute date ultérieure en cas de report de la date limite pour la réception des soumissions, à la Municipalité des Cèdres (ci-après appelée le « Donneur d'ordre »), se porte caution du Soumissionnaire, envers le Donneur d'ordre, aux conditions suivantes :

- a) La Caution, à défaut de la part du Soumissionnaire d'accepter un contrat conforme à sa soumission ou à défaut de fournir les garanties requises, le cas échéant, dans les délais requis, s'oblige à payer au Donneur d'ordre une somme d'argent représentant la différence entre le montant de la soumission qui avait été acceptée et celui de la soumission subséquentement acceptée par le Donneur d'ordre, sa responsabilité étant limitée à DIX POUR CENT (10%) du montant total de la soumission avant taxe(s).



- b) Le Soumissionnaire dont la soumission a été acceptée devra être avisé de l'acceptation de sa soumission dans les QUATRE-VINGT-DIX (90) jours qui suivent la date limite de la réception des soumissions, sous réserve de toute prolongation de la durée de validité des soumissions, autrement la présente obligation est nulle et de nul effet.
- c) Ce cautionnement est régi par le droit applicable au Québec et, en cas de contestation, les tribunaux du Québec seront seuls compétents.
- d) La Caution renonce au bénéfice de discussion et de division.

Le Soumissionnaire intervient aux présentes pour y consentir et, à défaut par lui de ce faire, la présente obligation est nulle et de nul effet.

EN FOI DE QUOI, LE SOUMISSIONNAIRE ET LA CAUTION, PAR LEURS REPRÉSENTANTS DÛMENT AUTORISÉS, ONT SIGNÉ LES PRÉSENTES À, CE ...^E JOUR DE 20....

SOUMISSIONNAIRE

Par : _____

.....

CAUTION

Par : _____

.....

Témoïn

Témoïn



ANNEXE 4.01 B - LETTRE DE GARANTIE IRRÉVOCABLE

Date d'émission : _____

Numéro : _____

À l'intention de :

Municipalité des Cèdres
1060, chemin du Fleuve
Les Cèdres
Québec
J7T 1A1

(ci-après désignée comme étant le « Donneur d'ordre »)

SOUMISSIONNAIRE

Nom : _____

Adresse : _____

Nom du représentant : _____ Téléphone : _____

Appel d'offres : POMPAGE, DÉSHYDRATATION ET DISPOSITION DES BOUES DES ÉTANGS NUMÉROS 1, 21 ET 2B DE LA STATION D'ÉPURATION DES EAUX - AO 2021-13

Le soumissionnaire est ci-après désigné comme étant le « Soumissionnaire ».

CAUTION

Nom : _____ N° AMF : _____

Adresse : _____

Nom du représentant : _____ Téléphone : _____

La caution est ci-après désignée comme étant la « Caution ».

La caution doit être une « Institution Financière » au sens de la Régie de l'Appel d'Offres, c'est-à-dire un assureur titulaire d'un permis l'autorisant à pratiquer l'assurance cautionnement, délivré en vertu de la Loi sur les assureurs (RLRQ, chapitre A-32.1), une société de fiducie titulaire d'un permis délivré en vertu de la Loi sur les sociétés de fiducie et les sociétés d'épargne (RLRQ, c. S-29.01), une coopérative de services financiers au sens de la Loi sur les coopératives de services financiers (RLRQ, c. C-67.3) ou une banque au sens de la Loi sur les banques (L.C. 1991, c. 46).



La Caution garantit de façon irrévocable au Donneur d'ordre le paiement des sommes qui lui seront dues par le Soumissionnaire advenant le défaut de ce dernier d'accepter un contrat conforme à son offre ou de fournir les garanties exigées dans les délais requis.

Les deux seules conditions pour que la présente garantie soit réalisable sont : soit le défaut d'accepter un contrat conformément à son offre, soit le défaut de produire les garanties requises.

Après réception d'une demande écrite de paiement dans laquelle la date d'ouverture des offres devra être mentionnée, la Caution s'engage à acquitter ces sommes. Toutefois, en aucun cas l'engagement total de la Caution en vertu des présentes ne devra dépasser une somme équivalant à DIX POUR CENT (10%) du montant total de la soumission avant taxe(s).

La présente garantie demeurera en vigueur durant une période de QUATRE-VINGT-DIX (90) jours qui suivent la date limite de la réception des soumissions, sous réserve de toute prolongation de la durée de validité des soumissions.

Le paiement est exigible à la simple demande de paiement adressée à la Caution par le Donneur d'ordre.

Par : _____
(Signataire autorisé)

Par : _____
(Signataire autorisé)



ANNEXE 4.02 A - LETTRE D'ENGAGEMENT POUR UN CAUTIONNEMENT D'EXÉCUTION

Date d'émission : _____

Numéro : _____

À l'intention de :

Municipalité des Cèdres
1060, chemin du Fleuve
Les Cèdres
Québec
J7T 1A1

(ci-après désignée comme étant le « Donneur d'ordre »)

SOUMISSIONNAIRE

Nom : _____

Adresse : _____

Nom du représentant : _____ Téléphone : _____

Appel d'offres : POMPAGE, DÉSHYDRATATION ET DISPOSITION DES BOUES DES ÉTANGS NUMÉROS 1, 21 ET 2B DE LA STATION D'ÉPURATION DES EAUX - AO 2021-13

Le soumissionnaire est ci-après désigné comme étant le « Soumissionnaire ».

CAUTION

Nom : _____ N° AMF : _____

Adresse : _____

Nom du représentant : _____ Téléphone : _____

La caution est ci-après désignée comme étant la « Caution ».

La caution doit être une « Institution Financière » au sens de la Régie de l'Appel d'Offres, c'est-à-dire un assureur titulaire d'un permis l'autorisant à pratiquer l'assurance cautionnement, délivré en vertu de la Loi sur les assureurs (RLRQ, chapitre A-32.1), une société de fiducie titulaire d'un permis délivré en vertu de la Loi sur les sociétés de fiducie et les sociétés d'épargne (RLRQ, c. S-29.01), une coopérative de services financiers au sens de la Loi sur les coopératives de services financiers (RLRQ, c. C-67.3) ou une banque au sens de la Loi sur les banques (L.C. 1991, c. 46).



- a) Le Soumissionnaire a présenté une soumission écrite au Donneur d'ordre, le bénéficiaire, en lien avec l'appel d'offres identifié ci-haut.
- b) À condition que la soumission présentée pour cet appel d'offres soit acceptée dans les QUATRE-VINGT-DIX (90) jours suivant la date limite de réception des soumissions, sous réserve de toute prolongation de la durée de validité des soumissions, la Caution s'engage envers le Donneur d'ordre à accorder au Soumissionnaire un cautionnement d'exécution conforme au modèle fourni par le Donneur d'ordre pour un montant correspondant à CINQUANTE POUR CENT (50%) du montant total de la Soumission avant taxe(s), dans un délai de DIX (10) jours à compter de la date de l'envoi de l'avis d'adjudication au Soumissionnaire.
- c) La présente lettre d'engagement est remise simultanément avec la soumission et doit être considérée comme en faisant partie intégrante.

EN FOI DE QUOI, LA CAUTION, PAR SON REPRÉSENTANT DÛMENT AUTORISÉ, A SIGNÉ LE PRÉSENT DOCUMENT À, CE ... E JOUR DE 20....

Par :

_____ CAUTION



ANNEXE 4.02 B - CAUTIONNEMENT D'EXÉCUTION

Date d'émission : _____

Numéro : _____

ADJUDICATAIRE

Nom : _____

Adresse : _____

Nom du représentant : _____ Téléphone : _____

Contrat : VIDANGE, TRANSPORT, TRAITEMENT ET DISPOSITION DES BOUES DE FOSSES SEPTIQUES DE RÉSIDENCES ISOLÉES PERMANENTES - AO 2021-14

L'adjudicataire est ci-après désigné comme étant l' « Adjudicataire ».

CAUTION

Nom : _____ N° AMF : _____

Adresse : _____

Nom du représentant : _____ Téléphone : _____

La caution est ci-après désignée comme étant la « Caution ».

La caution doit être une « Institution Financière » au sens de la Régie de l'Appel d'Offres, c'est-à-dire un assureur titulaire d'un permis l'autorisant à pratiquer l'assurance cautionnement, délivré en vertu de la Loi sur les assureurs (RLRQ, chapitre A-32.1), une société de fiducie titulaire d'un permis délivré en vertu de la Loi sur les sociétés de fiducie et les sociétés d'épargne (RLRQ, c. S-29.01), une coopérative de services financiers au sens de la Loi sur les coopératives de services financiers (RLRQ, c. C-67.3) ou une banque au sens de la Loi sur les banques (L.C. 1991, c. 46).

- a) La Caution, après avoir pris connaissance du contrat dûment octroyé par la Municipalité des Cèdres (ci-après appelée le « Donneur d'ordre »), s'oblige conjointement et solidairement avec l'Adjudicataire envers le Donneur d'ordre à exécuter le contrat, la Caution ne pouvant en aucun cas être appelée à payer plus de CINQUANTE POUR CENT (50%) du montant total de la soumission avant taxe(s).
- b) La Caution consent à ce que le Donneur d'ordre et l'Adjudicataire puissent en tout temps faire des modifications au contrat, sous réserve du droit de la Caution d'en être informée, sur demande, et elle consent également à ce que le Donneur d'ordre accorde tout délai nécessaire à l'exécution du contrat.
- c) En cas d'inexécution du contrat par l'Adjudicataire, y compris les travaux relevant des garanties, la Caution, après avis du Donneur d'ordre, assume les obligations de l'Adjudicataire et, le cas échéant, entreprend et



poursuit l'exécution du Contrat. À défaut de quoi, le Donneur d'ordre peut faire exécuter le contrat et la Caution doit lui payer tout excédent du prix arrêté avec l'Adjudicataire pour l'exécution du contrat.

- d) Ce cautionnement est régi par le droit applicable au Québec et, en cas de contestation, les tribunaux du Québec seront seuls compétents.
- e) L'Adjudicataire intervient aux présentes pour y consentir et, à défaut par lui de ce faire, la présente obligation est nulle et de nul effet.

EN FOI DE QUOI, L'ADJUDICATAIRE ET LA CAUTION, PAR LEURS REPRÉSENTANTS DÛMENT AUTORISÉS, ONT SIGNÉ LES PRÉSENTES À, CE ...^E JOUR DE 20... .

Témoïn

Témoïn

CAUTION

Par : _____
.....

ADJUDICATAIRE

Par : _____
.....



ANNEXE 7.00 - VALIDATION DE CONFORMITÉ DE LA CNESST

(le SOUMISSIONNAIRE doit joindre ce document à sa Soumission)



ANNEXE 7.00 - ATTESTATION D'INTÉGRITÉ

Titre : POMPAGE, DÉSHYDRATATION ET DISPOSITION DES BOUES DES ÉTANGS NUMÉROS 1, 21 ET 2B DE LA STATION D'ÉPURATION DES EAUX
Numéro : AO 2021-13

(Voir le formulaire intitulé DÉCLARATION DU SOUMISSIONNAIRE utilisé ci-joint)

ANNEXE I
Déclaration du soumissionnaire

Je soussigné, en présentant la soumission ou offre ci-jointe (ci-après la «soumission») à :

NOM ET TITRE DU DESTINATAIRE DE LA SOUMISSION

pour :

NOM ET NUMERO DU PROJET DE SOUMISSION

suite à l'appel d'offres (ci-après l'«appel d'offres») lancé par :

MUNICIPALITÉ DES CÈDRES

déclare ce qui suit et certifie que ces déclarations sont vraies et complètes à tous les égards.

Je déclare au nom de

NOM DU SOUMISSIONNAIRE (CI-APRES LE « SOUMISSIONNAIRE »)

QUE :

- 1) J'ai lu et je comprends le contenu de la présente déclaration ;
- 2) Je sais que la soumission ci-jointe peut être disqualifiée si les déclarations contenues à la présente déclaration ne sont pas vraies ou complètes à tous les égards ;
- 3) Je sais que le contrat, s'il m'est octroyé, peut être résilié si les déclarations contenues à la présente déclaration ne sont pas vraies ou complètes à tous les égards ;
- 4) Je suis autorisé par le soumissionnaire à signer la présente déclaration et à présenter, en son nom, la soumission qui y est jointe ;
- 5) Toutes les personnes dont les noms apparaissent sur la soumission ci-jointe ont été autorisées par le soumissionnaire à fixer les modalités qui y sont prévues et à signer la soumission en son nom ;
- 6) Aux fins de la présente déclaration et de la soumission ci-jointe, je comprends que le mot « concurrent » s'entend de tout organisme ou personne, autre que le présent soumissionnaire :
 - a) Qui a été invité par l'appel d'offres à présenter une soumission ;
 - b) Qui pourrait éventuellement présenter une soumission à la suite de l'appel d'offres compte tenu de ses qualifications, de ses habiletés ou de son expérience ;

7) Je déclare (cocher l'une ou l'autre des déclarations suivantes) :

- Que j'ai établi la présente soumission sans collusion et sans avoir communiqué ou établi d'entente ou d'arrangement avec un concurrent;

- Que j'ai établi la présente soumission après avoir communiqué ou établi une entente ou un arrangement avec un ou plusieurs concurrents et qu'il divulgue, dans le document ci-joint, tous les détails s'y rapportant, y compris le nom des concurrents et les raisons de ces communications, ententes ou arrangements;
- 8) Sans limiter la généralité de ce qui précède à l'article 7(a) ou (b), je déclare qu'il n'y a pas eu de communication, d'entente ou d'arrangement avec un concurrent relativement :
- a) Aux prix ;
 - b) Aux méthodes, aux facteurs ou aux formules pour établir les prix ;
 - c) À la décision de présenter ou de ne pas présenter une soumission ;
 - d) À la présentation d'une soumission qui ne répond pas aux spécifications de l'appel d'offres ;
 - e) À l'exception de ce qui est spécifiquement divulgué conformément à l'article 7(b) ci-dessus ;
- 9) En plus, il n'y a pas eu de communication, d'entente ou d'arrangement avec un concurrent en ce qui concerne les détails liés à la qualité, à la quantité, aux spécifications ou à la livraison des biens ou des services visés par le présent appel d'offres, sauf ceux qui ont été spécifiquement autorisés par la Municipalité ou spécifiquement divulgués conformément à l'article 7(b) ci-dessus ;
- 10) Les modalités de la soumission ci-jointe n'ont pas été et ne seront pas intentionnellement divulguées par le soumissionnaire, directement ou indirectement, à un concurrent avant la première des dates suivantes, soit l'heure de l'ouverture officielle des soumissions, soit lors de l'octroi du contrat, à moins d'être requis de le faire par la loi ou d'être requis de le divulguer en conformité avec l'alinéa 7(b).
- 11) Je déclare, qu'à ma connaissance et après vérifications sérieuses, qu'aucune tentative d'influence, manœuvre d'influence ou pression induite ou tentative d'obtenir de l'information relative à un appel d'offres auprès du comité de sélection n'a été effectuée à aucun moment, par moi, un des employés du soumissionnaire, dirigeant, administrateur, associé ou actionnaire et ce, dans le cas où un tel comité est chargé d'étudier notre soumission ;
- 12) Le soumissionnaire déclare (cocher la case appropriée à votre situation):
- a) Aucune activité de lobbying n'a été exercée par le soumissionnaire ou pour son compte.
 - Je déclare que je n'ai pas exercé et que personne n'a exercé pour le compte du soumissionnaire, que ce soit à titre de lobbyiste d'entreprise, de lobbyiste-conseil ou de lobbyiste d'organisation, des activités de lobbying au sens de la *Loi sur la transparence et l'éthique en matière de lobbying* (L.R.Q., c. T-11.011) et des avis émis par le commissaire au lobbying, au regard du processus préalable au présent appel d'offres.
 - b) Des activités de lobbying ont été exercées par le soumissionnaire ou pour son compte.

- Je déclare que des activités de lobbyisme au sens de la *Loi sur la transparence et l'éthique en matière de lobbyisme* (L.R.Q., c. T-11.011) et des avis émis par le commissaire au lobbyisme ont été exercées par le soumissionnaire ou pour son compte en regard du processus préalable au présent appel d'offres public et qu'elles l'ont été en conformité de cette loi, de ces avis ainsi que du Code de déontologie des lobbyistes.

13) Je déclare (cocher la case appropriée à votre situation) :

- a) Que je n'ai personnellement, ni aucun des administrateurs, actionnaires, associés ou dirigeants du soumissionnaire, de liens familiaux, financiers, d'affaires ou autres liens susceptibles de créer une apparence de conflit d'intérêts, directement ou indirectement, avec un ou des membres du conseil, un ou des dirigeants ou un ou des employés de la Municipalité ;
- b) Que j'ai personnellement ou par le biais des administrateurs, actionnaires, associés ou dirigeants du soumissionnaire des liens familiaux, financiers ou autres liens susceptibles de créer une apparence de conflit d'intérêts, directement ou indirectement, avec les membres du conseil, les dirigeants et/ou employés suivants de la Municipalité :

NOMS	NATURE DU LIEN OU DE L'INTERET

NOM ET SIGNATURE DE LA PERSONNE AUTORISEE PAR LE SOUMISSIONNAIRE

TITRE

DATE

Assermenté(e) devant moi à _____

ce ____ jour de _____ 20____

Commissaire à l'assermentation pour le district de _____

ou

Déclaré devant

TEMOIN



ANNEXE 7.00 - AUTORISATION DE SIGNER LA SOUMISSION

(le SOUMISSIONNAIRE doit joindre ce document à sa Soumission)



ANNEXE 7.00 - ATTESTATION DE REVENU QUÉBEC

(le SOUMISSIONNAIRE doit joindre ce document à sa Soumission)



ANNEXE 7.00 - ABSENCE D'ÉTABLISSEMENT AU QUÉBEC

Titre : POMPAGE, DÉSHYDRATATION ET DISPOSITION DES BOUES DES ÉTANGS NUMÉROS 1, 21 ET 2B DE LA STATION D'ÉPURATION DES EAUX
Numéro : AO 2021-13

Tout SOUMISSIONNAIRE ayant un établissement au Québec où il exerce ses activités de façon permanente, clairement identifié à son nom et accessible durant les heures normales de bureau doit transmettre au DONNEUR D'ORDRE, avec sa Soumission, une attestation de Revenu Québec valide et n'ayant pas été délivrée après la date et l'heure limites de réception des Soumissions.

Tout SOUMISSIONNAIRE n'ayant pas un établissement au Québec où il exerce ses activités de façon permanente, clairement identifié à son nom et accessible durant les heures normales de bureau doit, en lieu et place de l'attestation de Revenu Québec, remplir et signer le présent formulaire et le joindre à sa Soumission.

Je, soussigné(e), (nom de la personne autorisée par le SOUMISSIONNAIRE), (titre), en présentant au DONNEUR D'ORDRE la Soumission ci-jointe, atteste que les déclarations ci-après sont complètes et exactes.

AU NOM DE : (nom du SOUMISSIONNAIRE)

Je déclare ce qui suit :

- a) le SOUMISSIONNAIRE n'a pas un établissement au Québec où il exerce ses activités de façon permanente, clairement identifié à son nom et accessible durant les heures normales de bureau.
- b) j'ai lu et je comprends le contenu de la présente déclaration.
- c) je suis autorisé(e) par le SOUMISSIONNAIRE à signer cette déclaration et à présenter, en son nom, la Soumission.

Et j'ai signé :

_____ Date

_____ Signature



ANNEXE 7.00 - COPIE DE LA LICENCE DE LA RÉGIE DU BÂTIMENT DU QUÉBEC

(le SOUMISSIONNAIRE doit joindre ce document à sa Soumission)



ANNEXE 9.00 – PERSONNEL DE COMMANDE À AFFECTER AUX TRAVAUX

(le SOUMISSIONNAIRE doit joindre ce document à sa Soumission)

Nom	Poste	Expérience

CONTRAT APPEL D'OFFRES - SERVICES

ENTRE: **Municipalité des Cèdres**, personne morale de droit public dûment constituée selon le *Code municipal du Québec (RLRQ c. C-27.1)*, ayant sa principale place d'affaires au 1060, chemin du Fleuve, en la ville de Les Cèdres, province de Québec, J7T 1A1;

ET: **L'ADJUDICATAIRE** dûment identifié dans l'Avis d'adjudication émis conformément aux modalités de l'appel d'offres portant le numéro AO 2021-14 s'y rapportant;

**CI-APRÈS DÉNOMMÉE LE
« DONNEUR D'ORDRE »;**

**CI-APRÈS DÉNOMMÉE
L'« ADJUDICATAIRE »;**

CI-APRÈS COLLECTIVEMENT DÉNOMMÉES LES « PARTIES ».

GÉNÉRALITÉS	
Titre du projet:	POMPAGE, DÉSHYDRATATION ET DISPOSITION DES BOUES DES ÉTANGS NUMÉROS 1, 2A ET 2B DE LA STATION D'ÉPURATION DES EAUX
Représentant du DONNEUR D'ORDRE	Nom : Jimmy Poulin Téléphone : 450 452-4651 Courriel : jpoulin@ville.lescedres.qc.ca

DEVIS (DESCRIPTION DES SERVICES)

--

ENGAGEMENT

LES PARTIES SONT RÉPUTÉES AVOIR SIGNÉ LE CONTRAT RESPECTIVEMENT AU MOMENT DU DÉPÔT DE LA SOUMISSION EN CE QUI CONCERNE L'ADJUDICATAIRE ET, QUANT AU DONNEUR D'ORDRE, AU MOMENT DE L'ÉMISSION PAR CE DERNIER DE L'AVIS D'ADJUDICATION À L'ADJUDICATAIRE.

AVERTISSEMENT

Les modalités qui suivent ainsi que les annexes jointes aux présentes font partie intégrante du contrat. Les parties reconnaissent que le présent contrat et ses annexes constituent la seule entente convenue entre elles. Ils ont préséance sur toute autre entente verbale ou écrite et sur toute modification ultérieure convenue entre les PARTIES qui ne se conforme pas à la section Modification du contrat.

MODALITÉS DU CONTRAT**0.00 INTERPRÉTATION**

Le contrat s'interprète et s'exécute conformément aux lois applicables de la province de Québec. Les définitions prévues dans les Documents d'Appel d'Offres s'appliquent le cas échéant.

1.00 OBJET

Sujet au respect des modalités du Contrat, le **DONNEUR D'ORDRE** retient par la présente les services de l'**ADJUDICATAIRE** pour la fourniture des Services, ce dernier acceptant, moyennant rémunération, de réaliser ceux-ci selon l'Échéancier et de se conformer aux modalités du Contrat.

2.00 CONTREPARTIE**2.01 Prix**

En contrepartie de la fourniture des Services, le **DONNEUR D'ORDRE** convient de payer à l'**ADJUDICATAIRE** le(s) montant(s) indiqué(s) au Bordereau de Prix.

2.02 Ajustement

Le prix convenu peut être ajusté, d'un commun accord entre les parties, en cas de modification des Services.

3.00 MODALITÉS DE PAIEMENT**3.01 Facturation**

L'**ADJUDICATAIRE** doit présenter toute facture accompagnée des pièces justificatives requises par le **DONNEUR D'ORDRE**, qui se réserve le droit de refuser toute facture non conforme à la procédure établie par ce dernier.

3.02 Paiement

Sur réception d'une facture mensuelle couvrant les sommes dues en vertu de la section 2.00 du Contrat, le **DONNEUR D'ORDRE** s'engage à payer toute facture conforme dans les QUARANTE-CINQ (45) jours de sa réception.

3.03 Méthode de paiement

Tout montant dû à l'**ADJUDICATAIRE** en vertu du Contrat lui est payé à l'adresse indiquée dans le Formulaire de Soumission ou de toute autre manière convenue entre les PARTIES.

3.04 Vérification

Un paiement fait par le **DONNEUR D'ORDRE** ne constitue pas une acceptation ou une attestation de la conformité de l'exécution du Contrat aux exigences des Documents d'Appel d'Offres. Le paiement ne constitue pas une renonciation à son droit de vérifier ultérieurement le bien-fondé de la facture acquittée par un tel paiement. Le **DONNEUR D'ORDRE** se réserve notamment le droit de procéder à toute vérification ultérieure des factures déjà acquittées, afin d'assurer la conformité des paiements réclamés et payés par rapport au Contrat.

4.00 SÛRETÉS**4.01 Garantie d'exécution**

La garantie d'exécution visant à garantir la bonne exécution des obligations de l'**ADJUDICATAIRE** en vertu du Contrat est celle exigée par la Régie de l'Appel d'Offres et elle s'exécute conformément à la présente section.

4.02 Défaut

Si l'**ADJUDICATAIRE** refuse ou néglige de remettre cette garantie d'exécution dans les délais requis, l'adjudication devient, à la seule discrétion du **DONNEUR D'ORDRE** et sans qu'il soit nécessaire de prendre quelque recours que ce soit devant le tribunal, nulle et de nul effet. De même, l'**ADJUDICATAIRE** est tenu responsable de la différence entre le coût de son Contrat et toute somme plus élevée que le **DONNEUR D'ORDRE** doit payer par suite du défaut de l'**ADJUDICATAIRE** de remplir ses obligations.

4.03 Préavis à la caution**4.03.01 Demande d'exécution**

Advenant un défaut de l'**ADJUDICATAIRE**, si ce dernier a remis une garantie d'exécution sous forme de cautionnement, le **DONNEUR D'ORDRE** avise la caution d'exécuter les obligations et remplir les conditions prévues au Contrat.

4.03.02 Indemnisation

À défaut par la caution d'exécuter les obligations et remplir les conditions prévues au Contrat dans les délais prescrits par le **DONNEUR D'ORDRE**, le Contrat est résilié de plein droit et la caution doit verser au **DONNEUR D'ORDRE** la différence entre le prix qui aurait été payé à l'**ADJUDICATAIRE** et celui qui doit être payé à toute Personne qui est appelée à exécuter le Contrat ainsi que tout coût occasionné au **DONNEUR D'ORDRE** par l'inexécution des obligations et conditions prévues au Contrat.

5.00 ATTESTATIONS RÉCIPROQUES

Chacune des PARTIES atteste qu'elle est une personne morale de droit public ou de droit privé, dûment instituée ou constituée selon le cas, une société ou une personne physique exploitant une entreprise individuelle, ayant respecté toutes ses obligations de publicité légale dans les juridictions où elle possède des actifs ou exploite une entreprise, afin de maintenir son état de conformité et de régularité.

6.00 ATTESTATIONS DU DONNEUR D'ORDRE

Les PARTIES confirment qu'à l'exception des attestations réciproques prévues à la section 5.00, le Contrat ne contient aucune attestation spécifique du **DONNEUR D'ORDRE** de quelque sorte que ce soit.

7.00 ATTESTATIONS DE L'ADJUDICATAIRE

Les PARTIES confirment qu'à l'exception des attestations réciproques prévues à la section 5.00, le Contrat ne contient aucune attestation spécifique de l'**ADJUDICATAIRE** de quelque sorte que ce soit.

8.00 OBLIGATION(S) RÉCIPROQUE(S)

8.01 Information confidentielle

Les PARTIES, reconnaissant que les Informations Confidentielles recueillies dans le cadre du Contrat sont accessibles aux seules personnes qui, dans l'exercice de leurs fonctions, doivent en prendre connaissance pour les fins liées à la réalisation du Contrat, s'engagent, les unes envers les autres, à prendre les mesures nécessaires pour assurer la confidentialité de celles-ci, sous réserve de l'application de la Loi.

9.00 OBLIGATIONS DU DONNEUR D'ORDRE

9.01 Coopération

Le DONNEUR D'ORDRE s'engage à coopérer pleinement avec l'ADJUDICATAIRE pour lui permettre d'exécuter efficacement et ponctuellement les obligations prévues aux présentes.

9.02 Acceptation

Malgré toute autorisation ou approbation donnée pour fins de rémunération aux différentes étapes d'exécution du contrat, le DONNEUR D'ORDRE se réserve le droit, lors de la réception définitive des travaux, de refuser, en tout ou en partie, les travaux qui ne sont pas conformes aux exigences du Devis.

9.03 Exonération de responsabilité

Le DONNEUR D'ORDRE n'est en aucun temps responsable de tout dommage causé aux personnes ou aux biens dans le cadre de l'exécution du Contrat, que l'ADJUDICATAIRE soit ou non sur les lieux exploités ou occupés par le DONNEUR D'ORDRE. Sans limiter la généralité de ce qui précède, le DONNEUR D'ORDRE n'est en aucun temps responsable des dommages causés aux biens de l'ADJUDICATAIRE lorsqu'ils se trouvent ou non sur les lieux exploités ou occupés par le DONNEUR D'ORDRE.

10.00 OBLIGATIONS DE L'ADJUDICATAIRE

10.01 Assurance

10.01.01 Assurance responsabilité civile générale

L'ADJUDICATAIRE doit détenir une assurance responsabilité générale couvrant, sans s'y limiter, les dommages corporels, matériels et contractuels, assurant toute personne impliquée dans l'exécution de ses obligations en vertu du Contrat. Le DONNEUR D'ORDRE se réserve le droit d'exiger la preuve de telle couverture d'assurance.

10.01.02 Assurance responsabilité professionnelle

L'ADJUDICATAIRE doit détenir et maintenir en vigueur à ses frais, une assurance responsabilité professionnelle couvrant ses erreurs ou omissions pour au moins la valeur du Contrat et prévoyant un avis écrit d'au moins TRENTE (30) jours aux PARTIES en cas d'annulation ou de réduction de couverture. Le DONNEUR D'ORDRE se réserve le droit d'exiger la preuve d'une telle police d'assurance.

10.02 Représentant de l'adjudicataire

L'ADJUDICATAIRE doit identifier un représentant possédant la délégation de pouvoir suffisante pour discuter avec le DONNEUR D'ORDRE des aspects contractuels du projet. L'ADJUDICATAIRE doit obtenir le consentement du DONNEUR D'ORDRE avant de remplacer cette personne.

10.03 Collaboration

L'ADJUDICATAIRE s'engage à collaborer avec le DONNEUR D'ORDRE en fournissant tout renseignement verbal ou écrit et en transmettant tout document pouvant être requis afin d'assurer un contrôle et une exécution efficace du Contrat, et ce, sans frais pour le DONNEUR D'ORDRE.

10.04 Exécution complète

L'ADJUDICATAIRE doit, à l'intérieur d'un délai raisonnable, sur réception d'une demande écrite à cet effet, faire toute chose, signer tout document et fournir toute attestation nécessaire pour assurer l'exécution complète du Contrat.

10.05 Respect

Sans restreindre la généralité des présentes, l'ADJUDICATAIRE s'engage à respecter toutes les obligations du Contrat ainsi que toute Loi en lien avec l'exécution de ce dernier.

10.06 Conduite

L'ADJUDICATAIRE doit, en tout temps, faire preuve de diligence, d'intégrité, de probité et de bonne foi à l'endroit des Personnes qu'il sollicite pour le compte du DONNEUR D'ORDRE.

10.07 Autorisation de contracter

10.07.01 Adjudicataire

En cours d'exécution du Contrat, le gouvernement peut obliger l'ADJUDICATAIRE à obtenir une autorisation de contracter de l'AMP dans les délais et selon les modalités particulières qu'il détermine.

10.07.02 Sous-contractant

En cours d'exécution du Contrat, le gouvernement peut obliger les entreprises parties à un sous-contrat rattaché directement ou indirectement au Contrat à obtenir une autorisation de contracter de l'AMP dans les délais et selon les modalités particulières qu'il détermine.

10.07.03 Montant du contrat

Si, en cours d'exécution du Contrat, le montant du Contrat devient égal ou supérieur au seuil déterminé par le gouvernement du Québec, l'ADJUDICATAIRE doit obtenir une autorisation de contracter délivrée par l'AMP.

10.08 Attestation de la cnesst

L'ADJUDICATAIRE s'engage à fournir, sur demande, une attestation de conformité délivrée par la Commission des normes, de l'équité, de la santé et de la sécurité du travail (CNESST). Il autorise, en vertu des présentes, le DONNEUR D'ORDRE à demander en tout temps l'information sur son état de conformité. Il s'engage, sur demande, à produire une telle autorisation s'il y a lieu.

10.09 Ressources humaines**10.09.01 Autorité**

L'ADJUDICATAIRE est la seule partie patronale à l'égard des ressources affectées à l'exécution du Contrat et il doit en assumer tous les droits, obligations et responsabilités. L'ADJUDICATAIRE doit notamment se conformer à la législation régissant les accidents de travail ainsi que les normes du travail.

10.09.02 Personnel affecté

L'ADJUDICATAIRE s'engage à ce que le Personnel Affecté à l'exécution du Contrat dispose de compétences, d'expertise et d'expérience suffisantes pour exécuter celui-ci. Il s'engage à fournir, à la demande du DONNEUR D'ORDRE, la liste du Personnel Affecté à l'exécution du Contrat pour fins d'approbation par le DONNEUR D'ORDRE.

10.09.03 Remplacement forcé

Le DONNEUR D'ORDRE a le droit d'exiger le remplacement d'une ressource si celle-ci, selon l'évaluation du DONNEUR D'ORDRE, n'a pas la compétence requise ou affecte la bonne marche du Contrat ou la qualité des services. Dans une telle situation, l'ADJUDICATAIRE doit présenter, dans les meilleurs délais, une nouvelle ressource répondant aux exigences du DONNEUR D'ORDRE. L'ADJUDICATAIRE doit préalablement démontrer au DONNEUR D'ORDRE que cette nouvelle ressource répond à ses exigences.

10.10 Échéancier

L'ADJUDICATAIRE s'engage à fournir les Services selon l'échéancier et à tenir le DONNEUR D'ORDRE informé de tout retard ou manquement à cet égard.

10.11 Sous-contrat**10.11.01 Autorisation**

L'ADJUDICATAIRE est autorisé à sous-contracter une partie de l'exécution du Contrat à condition de respecter les exigences prévues ci-après.

10.11.02 Liste des sous-contractants

L'ADJUDICATAIRE doit transmettre au DONNEUR D'ORDRE une liste de ses sous-contractants dans un délai de DIX (10) jours à compter de la date de l'envoi de l'Avis d'Adjudication. Il doit utiliser l'annexe 10.11.02 « LISTE DES SOUS-CONTRACTANTS » pour transmettre la liste au DONNEUR D'ORDRE. La liste doit être approuvée par le DONNEUR D'ORDRE. L'ADJUDICATAIRE peut uniquement conclure un sous-contrat avec les sous-contractants identifiés dans la liste. De plus, toute modification à la liste doit préalablement être autorisée par le DONNEUR D'ORDRE. Le cas échéant, les exigences prévues ci-après demeurent applicables.

10.11.03 Rena

Avant de conclure tout sous-contrat, l'ADJUDICATAIRE doit s'assurer que le sous-contractant n'est pas inscrit au registre des entreprises non admissibles aux contrats publics (RENA) ou, s'il y est inscrit, que sa période d'inadmissibilité aux contrats publics est terminée.

10.11.04 Responsabilité

L'ADJUDICATAIRE s'engage à ce que tout sous-contractant dispose des compétences, de l'expertise et de l'expérience requises pour les fins du Contrat. Malgré la conclusion d'un sous-contrat, l'ADJUDICATAIRE demeure entièrement responsable envers le DONNEUR D'ORDRE de l'exécution du Contrat. La conclusion d'un sous-contrat n'a pas pour effet de libérer l'ADJUDICATAIRE des obligations prévues au Contrat.

10.11.05 Assujettissement

L'ADJUDICATAIRE doit protéger les droits du DONNEUR D'ORDRE en ce qui concerne la partie de l'exécution du Contrat qui est sous-contractée. Il doit notamment :

- a) conclure une entente écrite avec chaque sous-contractant pour l'obliger à exécuter le sous-contrat conformément aux exigences du Devis;
- b) incorporer les modalités du Devis dans l'entente écrite conclue avec chaque sous-contractant;
- c) s'assurer de la coordination des sous-contractants et être pleinement responsable de leurs actes et omissions;
- d) exiger des sous-contractants qu'ils répondent aux mêmes exigences que l'ADJUDICATAIRE en matière d'assurances, lesquelles sont prévues à la section 10.01.

11.00 DISPOSITIONS PARTICULIÈRES**11.01 Cession**

Les droits et obligations issus du contrat ne peuvent être cédés par l'ADJUDICATAIRE à une autre personne sans le consentement écrit préalable du DONNEUR D'ORDRE, lequel ne peut être refusé sans motif sérieux.

11.02 Évaluation de rendement

Sous réserve des dispositions concernant l'évaluation du rendement prévues à l'article 935 du *Code municipal du Québec* (RLRQ, chapitre C-27.1), le DONNEUR D'ORDRE peut évaluer le rendement de l'ADJUDICATAIRE à la fin du Contrat ou pendant la réalisation de celui-ci. Sans s'y limiter, les critères sur lesquels l'évaluation peut se baser sont les suivants :

- a) Conditions de livraison;
- b) Qualité des ressources;
- c) Qualité des communications et de la collaboration;

- d) Respect des échéances;
- e) Qualité des services rendus ou conformité du bien;
- f) Respect des obligations financières;
- g) Tout autre critère jugé pertinent par le DONNEUR D'ORDRE.

Le DONNEUR D'ORDRE peut, lors d'un processus d'appel d'offres public, refuser la soumission d'un entrepreneur, d'un prestataire de services ou d'un fournisseur qui, au cours des deux années précédant la date d'ouverture des soumissions, a fait l'objet d'une évaluation de rendement insatisfaisant par le DONNEUR D'ORDRE.

12.00 DISPOSITIONS GÉNÉRALES

12.01 Avis

Exception faite des clauses du Contrat où il est autrement prévu, tout avis requis en vertu de la présente est suffisant s'il est consigné dans un écrit et expédié par un mode de communication qui permet à l'expéditeur de prouver que l'avis a effectivement été livré au destinataire à l'adresse indiquée dans la Soumission pour l'ADJUDICATAIRE et dans la Régie de l'Appel d'Offres pour le DONNEUR D'ORDRE ou à toute autre adresse qu'une PARTIE peut faire connaître en conformité avec la présente section.

12.02 Résolution des différends

S'il survient un différend se rapportant à l'interprétation, l'exécution ou l'annulation du contrat, les PARTIES s'engagent à se rencontrer et à négocier de bonne foi dans le but de résoudre ce conflit.

12.03 Élection

Les PARTIES conviennent que toute réclamation ou poursuite judiciaire relativement au Contrat, pour quelque motif que ce soit, sera soumise à la juridiction exclusive des tribunaux du Québec. Dans les limites permises par la Loi, elles conviennent de choisir, selon le cas, le district judiciaire du siège social du DONNEUR D'ORDRE comme le lieu approprié pour l'audition de ces réclamations ou poursuites judiciaires, à l'exclusion de tout autre district judiciaire qui peut avoir juridiction sur un tel litige, selon la Loi.

12.04 Modification

12.04.01 Autorisation

Toute modification au Contrat, qu'elle entraîne ou non une dépense supplémentaire, ne peut être autorisée que dans la mesure où elle constitue un accessoire au Contrat, qu'elle n'en change pas la nature et qu'elle est au bénéfice du DONNEUR D'ORDRE.

12.04.02 Demande

Le DONNEUR D'ORDRE peut, en tout temps, apporter des modifications au Contrat. Ces modifications n'ont pas pour effet d'annuler le Contrat et l'ADJUDICATAIRE ne peut s'en prévaloir comme cause de résiliation et doit s'y conformer sans suspendre ni retarder l'exécution du Contrat. La personne désignée par le DONNEUR D'ORDRE pour assurer le suivi du Contrat présente une demande écrite en ce sens à l'ADJUDICATAIRE selon le processus de demande de modification qu'elle détermine.

12.04.03 Ajustement du prix

Lorsqu'une modification a pour effet d'augmenter ou de diminuer le coût du Contrat, le prix en est calculé selon l'ordre de priorité suivant :

- a) par l'application ou la réduction selon les prix unitaires ou forfaitaires présentés par l'ADJUDICATAIRE dans le Bordereau de Prix;
- b) en l'absence d'un prix unitaire ou forfaitaire, selon un montant négocié par les PARTIES;
- c) en l'absence d'entente sur un montant négocié, par un prix fixé par le DONNEUR D'ORDRE, laissant droit à l'ADJUDICATAIRE de présenter une réclamation.

13.00 FIN DU CONTRAT

13.01 De gré à gré

Les PARTIES peuvent en tout temps mettre fin au Contrat d'un commun accord.

13.02 Sans préavis

Dans les limites prévues par la Loi, le Contrat est résilié sans avis, sous réserve de la sous-section 4.03 et à la discrétion du DONNEUR D'ORDRE, si l'un des cas de défaut suivant se produit :

- a) si l'ADJUDICATAIRE devient insolvable, s'il fait cession de ses biens suite au dépôt d'une requête en faillite, s'il devient failli suite au refus d'une proposition concordataire, ou s'il est déclaré failli par un tribunal compétent;
- b) si l'ADJUDICATAIRE, autrement que dans le cadre d'une réorganisation d'entreprise autorisée par le DONNEUR D'ORDRE, procède à la liquidation de son entreprise ou de la totalité ou d'une partie substantielle de ses biens ou à la dissolution de sa personnalité morale;
- c) si un créancier prend possession de l'entreprise de l'ADJUDICATAIRE ou de la totalité ou d'une partie substantielle de ses biens, ou si cette entreprise ou ces biens sont mis sous séquestre, ou si un liquidateur est nommé à son égard pour administrer ou liquider son entreprise ou la totalité ou une partie substantielle de ses biens et si cette prise de possession, cette mise sous séquestre, ou cette nomination d'un liquidateur, n'est pas annulée dans un délai de TRENTE (30) jours, à compter de la réalisation de l'un ou l'autre de ces événements.

13.03 Avec préavis

Le Contrat peut être résilié par le DONNEUR D'ORDRE sur avis écrit :

- a) sans préjudice à tous ses droits et recours, dans l'un ou l'autre des cas de défaut suivants :
 - i) si l'une des attestations de l'ADJUDICATAIRE est fautive, inexacte ou trompeuse;

ii) si l'ADJUDICATAIRE ne respecte pas une des obligations du Contrat et que tel défaut n'est pas corrigé dans le délai imparti indiqué dans un avis écrit décrivant la violation ou le défaut;

iii) si l'ADJUDICATAIRE devient inadmissible aux contrats publics en vertu du chapitre V.1 de la *Loi sur les contrats des organismes publics* (RLRQ, c. C-65.1);

b) sans motif après un préavis de CINQ (5) jours.

13.04 Effet de la résiliation

Advenant une résiliation, l'ADJUDICATAIRE a droit aux frais, déboursés et sommes représentant la valeur des prestations fournies jusqu'à la date de la résiliation du Contrat, conformément aux modalités s'y rapportant, sans autre compensation ni indemnité que ce soit. En outre, si l'ADJUDICATAIRE a obtenu une avance monétaire, il doit la restituer dans son entier.

14.00 ENTRÉE EN VIGUEUR

Le Contrat entre en vigueur le jour de l'envoi de l'Avis d'Adjudication à l'ADJUDICATAIRE par le DONNEUR D'ORDRE.

15.00 DURÉE

15.01 Expiration

Le Contrat expire le 30 juin 2022 à moins qu'il y soit mis fin prématurément conformément aux autres dispositions du Contrat.

15.02 Non-reconduction

La continuation des relations commerciales entre les PARTIES, après l'expiration du Contrat, ne doit aucunement être considérée comme une reconduction, un renouvellement, une prolongation ou une continuation de celui-ci.

15.03 Survie

L'expiration du Contrat ne met pas fin à toute disposition de ce dernier qui, implicitement ou explicitement, doit demeurer en vigueur malgré la fin du Contrat.

16.00 PORTÉE

Le Contrat lie et est au bénéfice des PARTIES.

LES PARTIES SONT RÉPUTÉES AVOIR SIGNÉ LE CONTRAT RESPECTIVEMENT AU MOMENT DU DÉPÔT DE LA SOUMISSION EN CE QUI CONCERNE L'ADJUDICATAIRE ET, QUANT AU DONNEUR D'ORDRE, AU MOMENT DE L'ENVOI PAR CE DERNIER DE L'AVIS D'ADJUDICATION À L'ADJUDICATAIRE.

ANNEXE 10.11.02 - LISTE DES SOUS-CONTRACTANTS

Titre : POMPAGE, DÉSHYDRATATION ET DISPOSITION DES BOUES DES ÉTANGS NUMÉROS 1, 2A ET 2B DE LA STATION D'ÉPURATION DES EAUX
Numéro : AO 2021-13

Instructions : ce tableau doit être rempli et (le cas échéant) mis à jour pendant l'exécution du Contrat, conformément aux instructions prévues dans la section « Sous-contrat » du poste 10.00 du Contrat.

(ajouter des lignes dans le tableau au besoin)

Nom du sous-contractant	NEQ du sous-contractant	Adresse du sous-contractant	Montant du sous-contrat	Date du sous-contrat

Annexe B
Estimation basée sur la soumission reçue

PROJET DE RÈGLEMENT



**ESTIMATION RÉVISÉE SUITE À L'OUVERTURE DE L'APPEL D'OFFRES
POMPAGE, DÉSHYDRATATION ET DISPOSITION DES BOUES DES ÉTANGS
NUMÉROS 1, 2A ET 2B DE LA STATION D'ÉPURATION DES EAUX**

RÉALISATION DES TRAVAUX EN 2022 ET COMPLÉTÉS AU PLUS TARD LE 30 JUIN 2022					
Description	Quantité approximative de boues extractibles TMS	Coût unitaire \$/TMS	Montant total		GFL ENVIRONNEMENT AL INC.
Mobilisation et démobilitation des équipements	-	Montant forfaitaire	- \$		74 273.00 \$
Pompage des boues – Étang n° 1	302	- \$	- \$	320.00 \$	96 640.00 \$
Déshydratation/disposition des boues – Étang no 1	302	- \$	- \$	302.00 \$	91 204.00 \$
Pompage des boues – Étang n° 2A	59	- \$	- \$	320.00 \$	18 880.00 \$
Déshydratation et disposition des boues – Étang no 2A	59	- \$	- \$	302.00 \$	17 818.00 \$
Pompage des boues – Étang n° 2B	90	- \$	- \$	320.00 \$	28 800.00 \$
Déshydratation et disposition des boues – Étang no 2B	90	- \$	- \$	302.00 \$	27 180.00 \$
				Sous-total	354 795.00 \$
				<i>Contingence (15%)</i>	53 219.25 \$
				Sous-total avant taxes	408 014.25 \$
				TPS (5 %):	20 400.71 \$
				TVQ (9.975 %):	40 699.42 \$
				TOTAL	469 114.38 \$
				CRÉDIT TPS	(20 400.71) \$
				CRÉDIT (50%) TVQ	(20 349.71) \$
					(40 750.42) \$
				GRAND TOTAL:	428 363.96 \$

Jimmy Poulin, OMA, urbaniste
Directeur général et secrétaire-trésorier
28 JANVIER 2022